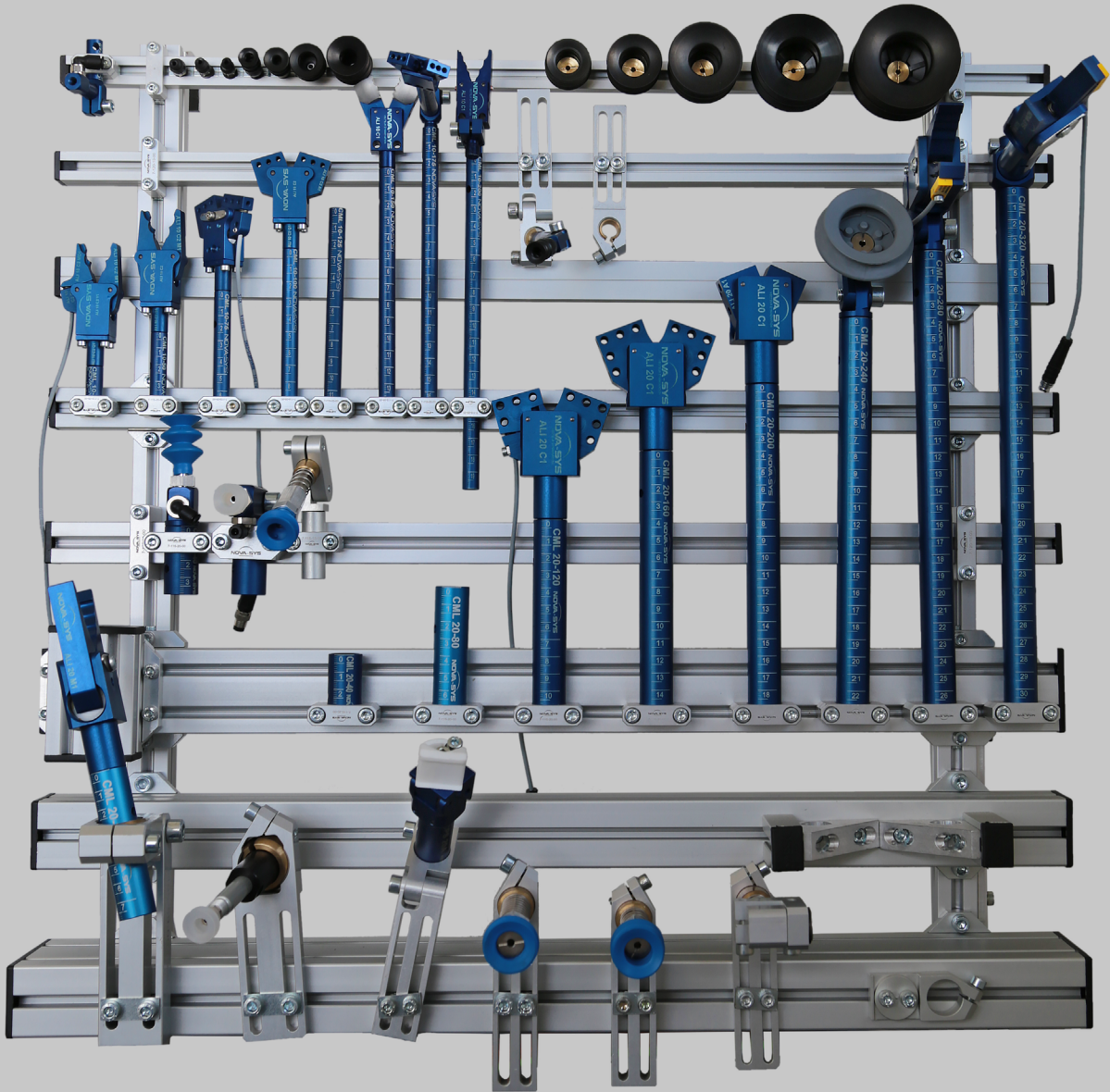


CATALOGUE



NOVA-SYS | Expert de la main de préhension modulaire


NOVA-SYS

VECTEUR D'INNOVATION

Pourquoi faire le choix « NOVA-SYS » ?

Les valeurs qui ont fait notre succès



INNOVATEUR - SYSTÈME

ENGAGEMENT QUALITÉ

NOVA-SYS s'engage sur la qualité de ses produits et prestations. Une démarche qualité est mise en place afin de vous satisfaire au mieux.

APPLICATIONS SUR MESURE

Chaque client est unique, vos besoins aussi. Profitez de solutions sur-mesure.

DEVIS GRATUIT

NOVA-SYS vous propose un devis complet et gratuit, après commande une étude approfondie et une solution sur-mesure de votre projet.

CONSEILS

NOVA-SYS est votre conseiller dans le domaine des mains de préhension, du choix des pièces jusqu'à une solution clé en main.

SATISFACTION CLIENT

Des clients satisfaits grâce à un accompagnement personnalisé.

CERTIFICATIONS ISO



Solutions de préhension sur mesure

Du préhenseur simple à la main de préhension complexe PA-forming



NOVA-SYS, expert dans la conception de solutions d'automatisation sur mesure vous accompagne dans tous vos projets, quelque soit l'application automobile, médicale, pharmaceutique, cosmétique ... Notre expérience nous permet de fournir, toujours avec le meilleur délai et la meilleure qualité :

- Des mains de préhension
- Des machines spéciales
- Des pièces détachées



Ils nous font confiance

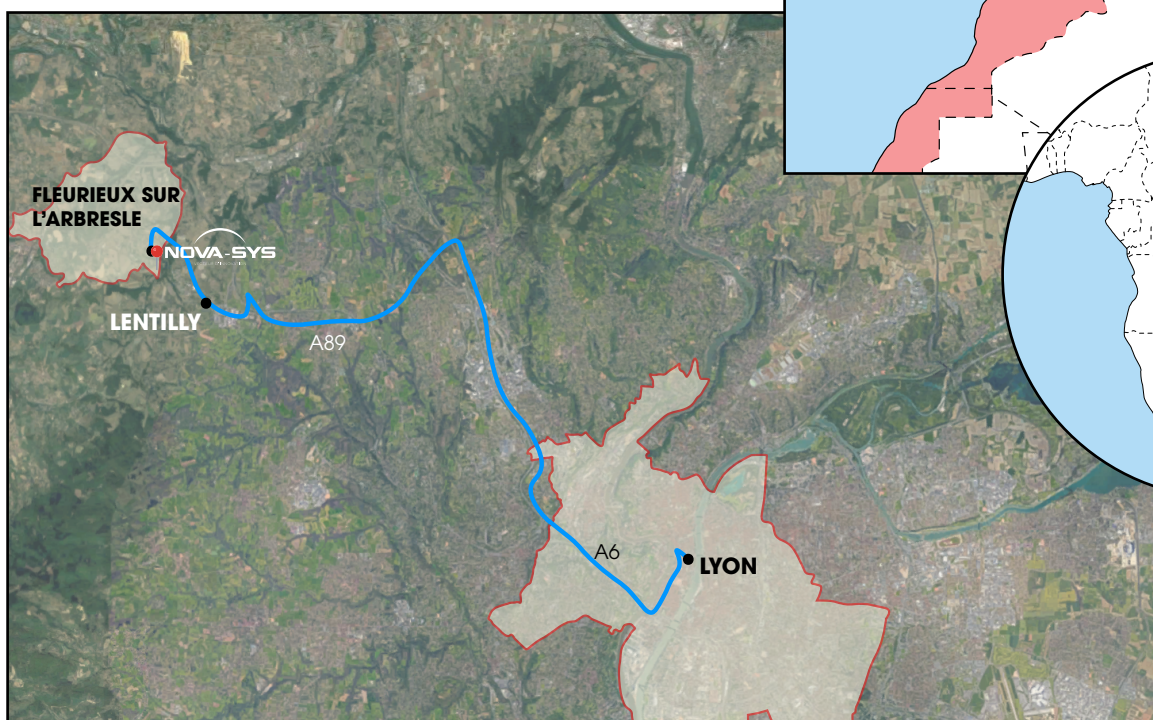
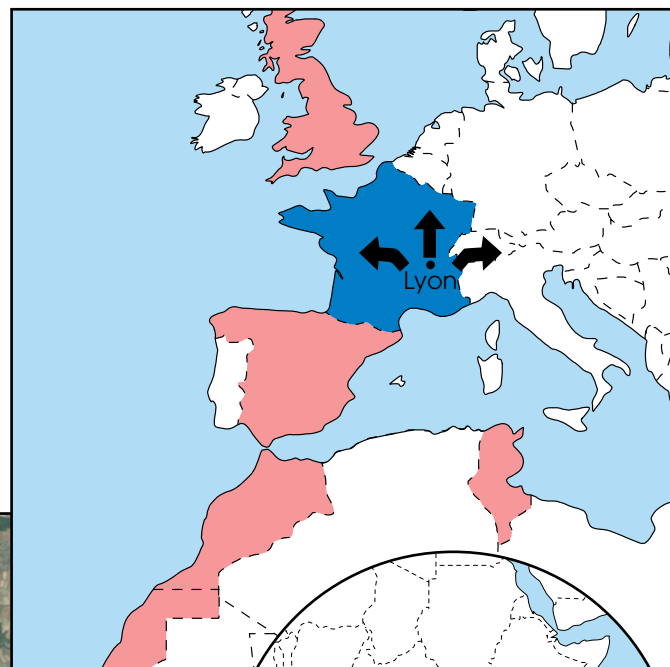
• APTIV •



Nos coordonnées

NOVA-SYS au cœur de l'Europe !

L'entreprise est également présente en Espagne, Grande-Bretagne, Afrique du Sud, Tunisie ainsi qu'au Maroc.



Adresse

ZA MONTEPY
Rue de MONTEPY
69210 FLEURIEUX SUR L'ARBRESLE

Téléphone : 04 78 56 31 81

Fax : 04 27 02 72 57

Vos Contacts

Service commercial : info@nova-sys.com



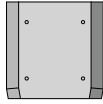
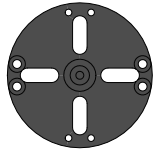
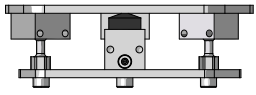
www.main-de-prehension.com

Table des matières

Le catalogue est divisé en 10 grandes parties correspondant chacune à une famille de pièces spécifiques. Spécialiste de la main de préhension, **NOVA-SYS** a fait le choix de vous présenter sa gamme de produits dans le sens de création d'une main.

Les images présentées sont non-contractuelles.

01 - Interface robot	1	07 - Découpe	47
Plaque de base	2	CCE	48
Accessoires	5	Corps	49
CUO	6	Lame	50
02 - Structure	7	Coupe carottes ASN SE	52
Profilé	8	Support	53
Contre-plaque	9	08 - Éléments spéciaux	54
Fixation sur profilé	10	Centrage et verrouillage	55
Plaque de liaison	11	Vérins et supports	56
Accessoires	12	Pincés d'extraction	57
03 - Fixations	13	Unité de translation	58
Caméléon Porte-pièce	15	Accessoires HEU	59
Pièce de fixation	16	09 - Éléments électriques	60
Bras de fixation	18	Boîtiers électriques	61
Bras support	19	Capteurs	62
Bras support détecteur	20	10 - Éléments pneumatiques	63
04 - Ventouses	21	Distribution	64
Caméléon Porte-ventouse	23	Raccords	65
Porte-ventouse sur profilé	24	Autres	66
Porte-ventouse	25	Index	
Porte-ventouse sur ressort	26		
Nitrile	28		
Silicone	30		
Siton	32		
Caoutchouc naturel	34		
Inserts	35		
05 - Pincés	36		
Pince Aligator Ø10	37		
Pince Aligator Ø20	38		
Pince Ø10/ Ø14	39		
Pince Ø20	40		
Pince 25/32	41		
Pince spéciale	42		
06 - Doigts	43		
CPS	44		
DP et Accessoires	45		
Doigt perpendiculaire	46		



01 - Interface robot

02 - Structure

03 - Fixations

04 - Ventouses

05 - Pinces

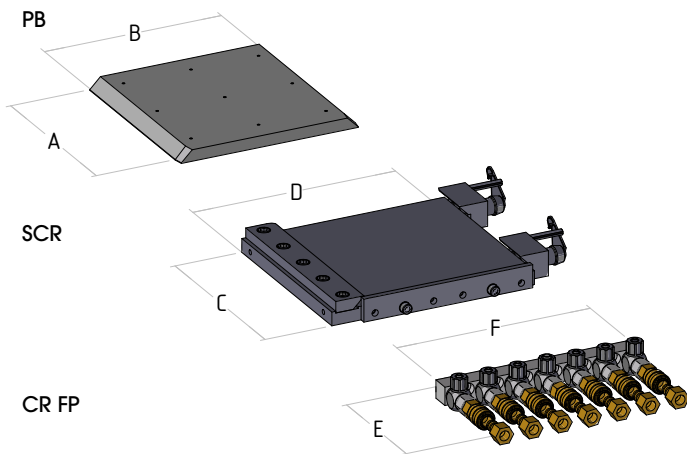
06 - Doigts

07 - Découpe

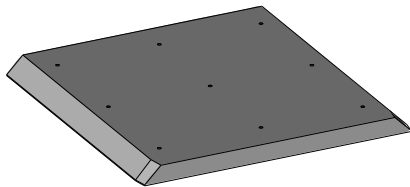
08 - Éléments spéciaux

09 - Éléments électriques

10 - Éléments pneumatiques

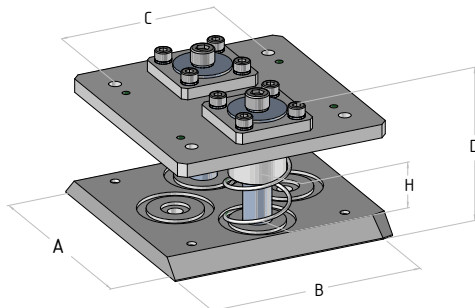


PB
Plaque de base



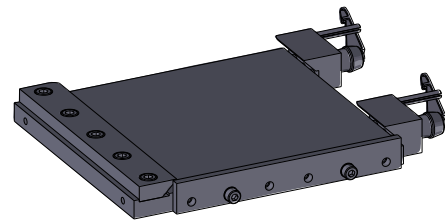
N° article	Description	A	B	Poids (g)
7-005-10-00	PB 0	60	60	69
7-005-17-00	PB 0 L/X			104
7-005-25-00	PB 1	100	100	201
7-005-31-00	PB 1 X			242
7-005-40-00	PB 2	160	160	653
7-005-45-00	PB 2 X			695
7-005-60-00	PB 3	250	250	1613
1-005-65-00	PB 3 X			1677

PBR
Système de plaque de base sur ressorts



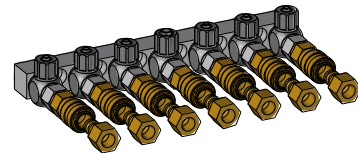
N° article	Description	A	B	C	H	F(N)	Poids (g)
7-006-20-00	PBR 1	100	100	70	22	36	486
7-006-26-00	PBR 2	160	160	120	30	50	1345
7-006-29-00	PBR 3	250	250	200	30	50	3800

SCR
Système de changement rapide à plaque



N° article	Description	C	D	Poids (g)
7-000-10-00	SCR 0	60	60	140
7-000-15-00	SCR 1	100	100	441
7-000-20-00	SCR 2	160	160	1132
7-000-25-00	SCR 3	250	250	2962

CR FP
Système de connexion pneumatique



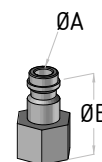
N° article	Description	Nb de plugs	E	F	Poids (g)
7-000-15-01	CR-FP 1-5	5	66	111	154
7-000-15-02	CR-FP 1-7	7	66	132	225
7-000-20-01	CR-FP 2-5	5	109	150	631
7-000-20-02	CR-FP 2-7	7	109	200	742
7-000-25-01	CR-FP 3-6	6	119	220	902
7-000-25-02	CR-FP 3-8	8	119	260	1504

PSK
Coupleur pneumatique



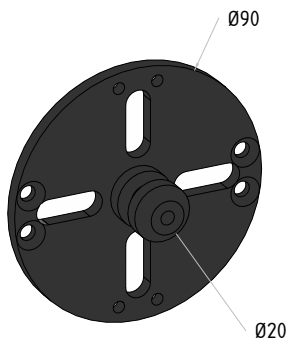
N° article	Description	A	B	Poids (g)
1-862-02-00	PSK M5	5	M5	8
1-862-04-00	PSK 1/8	10	G1/8	27
1-862-06-00	PSK 1/4	14	G1/4	73

STN
Coupleur pneumatique



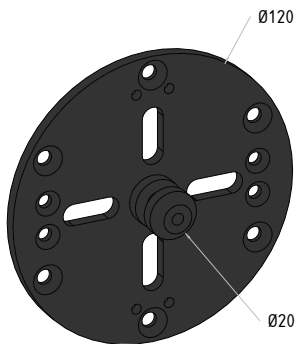
N° article	Description	A	B	Poids (g)
1-862-10-00	STN M5	2,5	M5	3
1-862-12-00	STN 1/8	5	G1/8	14
1-862-14-00	STN 1/4	7	G1/4	23

BP 90
Plaque d'adaptation SEPRO



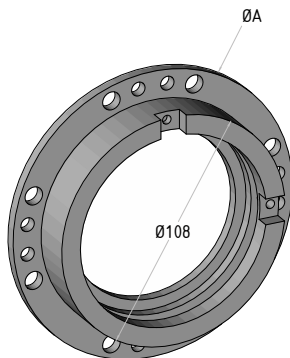
N° article	Description	Poids (g)
BP 90	BP 90	233

BP 120
Plaque d'adaptation SEPRO



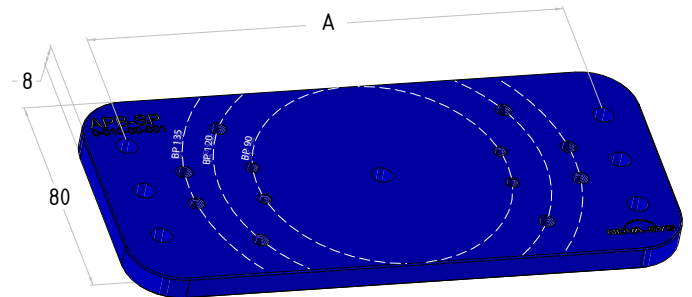
N° article	Description	Poids (g)
BP 120	BP 120	484

BP 135/146
Plaque d'adaptation SEPRO



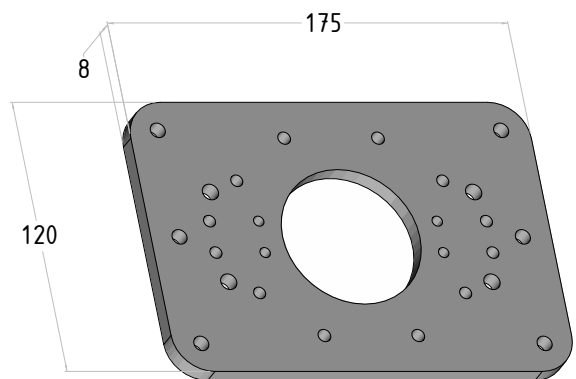
N° article	Description	A	Poids (g)
BP 135	BP 135	135	677
BP 146	BP 146	146	764

APB SP
Adaptation pour plaque SEPRO
Utilisable avec BP 90, 120, 135 et 146



N° article	Description	A	Poids (g)
0-010-00-001	APB-SP	150	285
0-010-00-003	APB-SP3	200	400

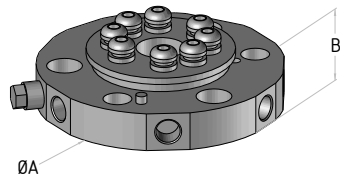
APB SP2
Adaptation pour plaque SEPRO
Utilisable avec BP 90, 120, 135 et 146



N° article	Description	Poids (g)
0-010-00-002	APB-SP2	363

SCR FP R

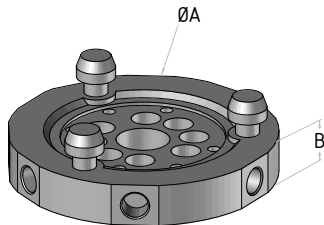
Système de changement rapide semi-automatique côté robot



N° article	Description	A	B	Poids (g)
7-003-01-00	SCR-FP 90 R	90	18	318
7-003-02-00	SCR-FP 150 R	150	26	1123
7-003-03-00	SCR-FP 160 R	160	26	1200

SCR FP M

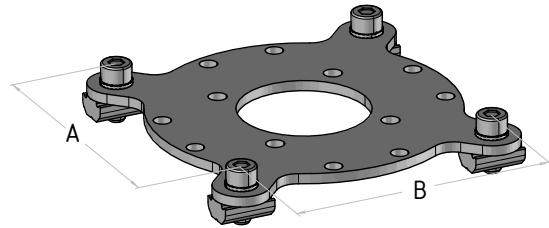
Système de changement rapide semi-automatique côté main



N° article	Description	A	B	Poids (g)
7-004-01-00	SCR-FP 90 M	90	19	227
7-004-02-00	SCR-FP 150 M	150	22	827
7-004-03-00	SCR-FP 160 M	160	22	900

SCR FP AD

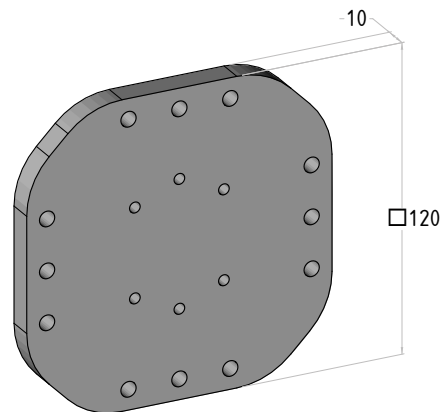
Plaque interface pour SCR - FP M



N° article	Description	A	B	Poids (g)
7-004-01-01	SCR-FP 90 AD	76	76	174
7-004-02-01	SCR-FP 150 AD	110	130	502

APB QLMI

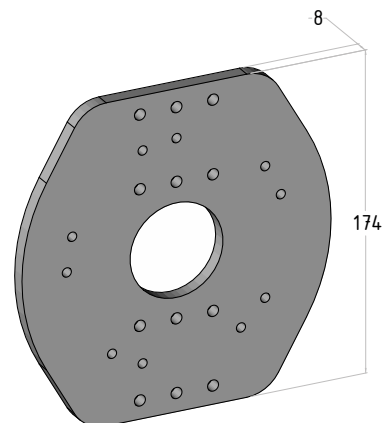
Adaptation pour plaque de base SCR FP 90 M



N° article	Description	Poids (g)
0-010-20-001	APB-QLMI	340

APB QLMA

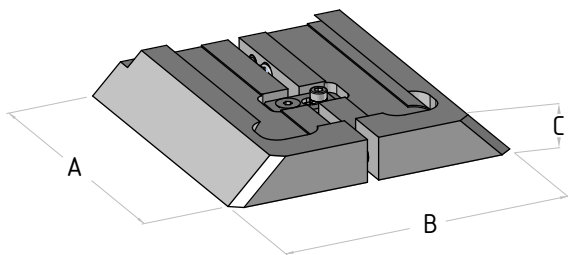
Adaptation pour plaque de base SCR FP 150 M



N° article	Description	Poids (g)
0-010-10-001	APB-QLMA	480

PRP

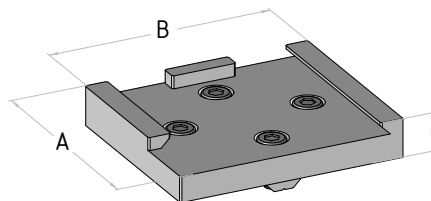
Plaque de réduction pour PB



N° article	Description	A	B	C	Poids (g)
7-005-81-00	PRP 1-0	100	100	15	263
7-005-83-00	PRP 2-1	160	160	15	703
7-005-86-00	PRP 3-2	250	250	20	2441

PSP

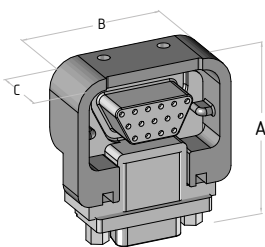
Plaque support main de préhension pour stockage



N° article	Description	A	B	C	Poids (g)
7-006-06-00	PSP 60	60	70	12	100
7-006-09-00	PSP 100	60	110	12	168
7-006-12-00	PSP 160	100	170	12	416
7-006-15-00	PSP 250	120	270	15	757

SCR FP RE

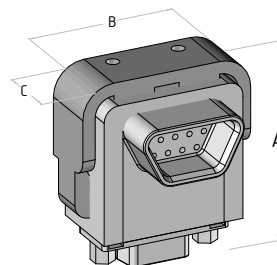
Connecteur électrique de SCR - FP côté robot



N° article	Description	A	B	C	Poids (g)
7-005-01-00	SCR-FP 90 R E	47	38	18	42
7-005-02-00	SCR-FP 150 R E				
7-005-03-00	SCR-FP 160 R E				

SCR FP ME

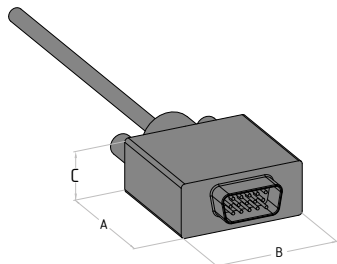
Connecteur électrique de SCR - FP côté main



N° article	Description	A	B	C	Poids (g)
7-006-01-00	SCR-FP 90 M E	47	38	29	47
7-006-02-00	SCR-FP 150 M E				
7-006-03-00	SCR-FP 160 M E				

SCR FP RE CF

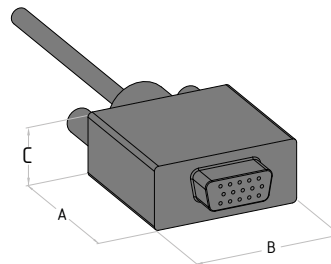
Câble de raccordement électrique côté robot



N° article	Description	A	B	C	Poids (g)
7-007-01-00	SCR-FP R E CF	50	34	15	82

SCR FP ME CM

Câble de raccordement électrique côté main

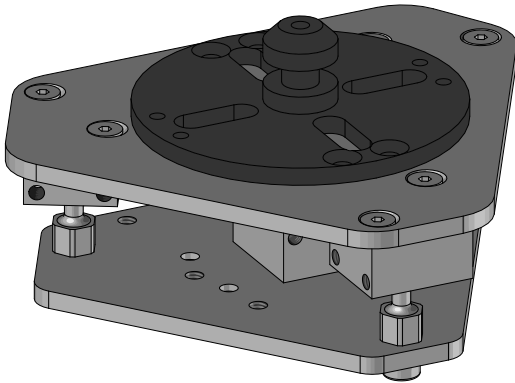


N° article	Description	A	B	C	Poids (g)
7-007-02-00	SCR-FP M E CM	51	34	15	83

CUO

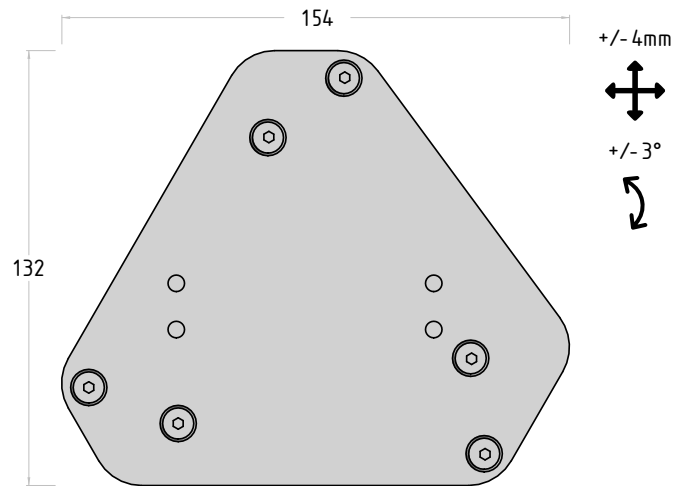
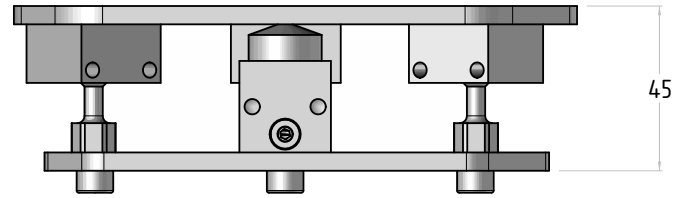
Système de compliance universel

- Interface entre la plaque de base et la main de préhension
- Permet un parallélisme optimal de la main avec le moule, indépendamment du bras robot



Caractéristiques mécaniques

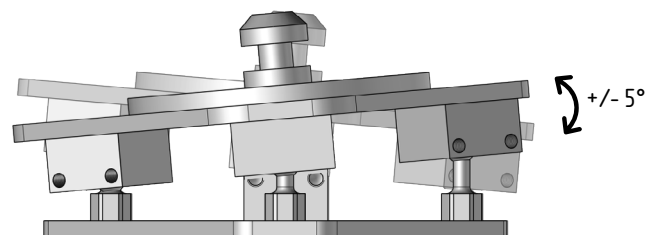
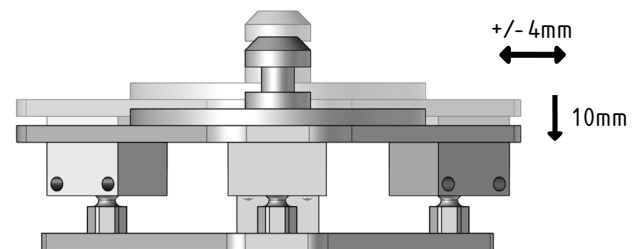
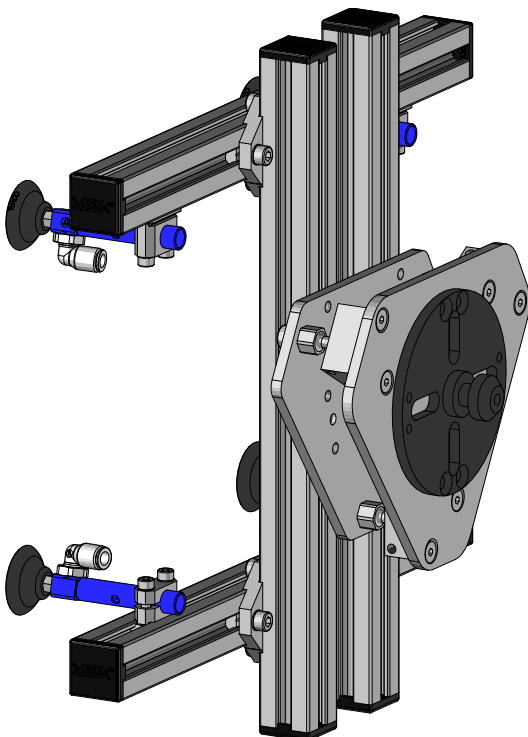
- Vérin central $\varnothing 20$ mm
- Version adaptée à BP 90 (poids main maximum de 10kg)
- Système sur mesure adaptable à toutes les configurations
- Compliance horizontale (± 4 mm, $\pm 3^\circ$)
- Couple maximum admissible : 6 N.m
- Force du vérin : 180 N



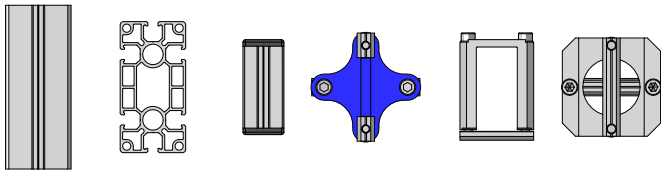
N° article	Description	Poids (g)
0-006-50-00	CUO BP 90	620

Application

Même si la plaque de base du robot n'est pas parallèle au moule, le CUO permettra un appui plan des 4 ventouses.



01 - Interface robot



02 - Structure

03 - Fixations

04 - Ventouses

05 - Pinces

06 - Doigts

07 - Découpe

08 - Éléments spéciaux

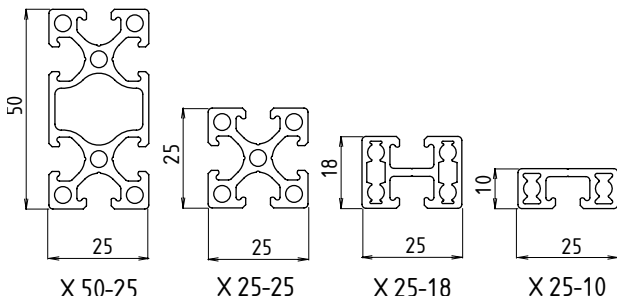
09 - Éléments électriques

10 - Éléments pneumatiques

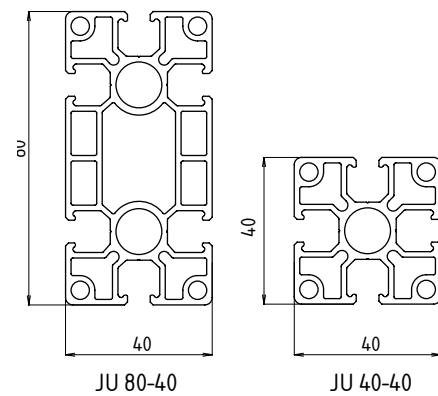
Chaque type de profilé est vendu au **mm** ou en barre de **2m**. Le prix est déterminé de la façon suivante :

$$\text{Prix} = \text{longueur de profilé} \times \text{le prix au mm}$$

Profilé X



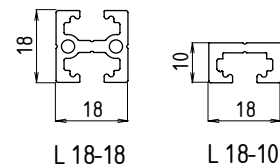
Profilé JU



N° article	Description	Longueur (mm)	Poids (g)
1-052-66-00	X 25-10-0001	à la demande	
1-052-62-00	X 25-10-2000	2000	588
1-052-86-00	X 25-18-0001	à la demande	
1-052-82-00	X 25-18-2000	2000	908
1-052-26-00	X 25-25-0001	à la demande	
1-052-22-00	X 25-25-2000	2000	1240
1-052-46-00	X 50-25-0001	à la demande	
1-052-42-00	X 50-25-2000	2000	2052

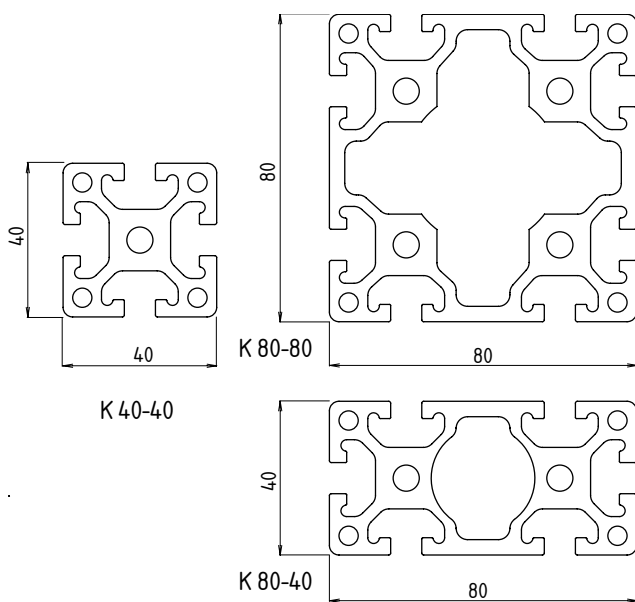
N° article	Description	Longueur (mm)	Poids (g)
1-055-26-00	JU 40-40-0001	à la demande	
1-055-23-00	JU 40-40-2000	2000	2678
1-055-46-00	JU 80-40-0001	à la demande	
1-052-42-00	JU 80-40-2000	2000	4634

Profilé L



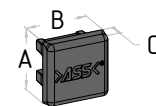
N° article	Description	Longueur (mm)	Poids (g)
1-051-26-00	L 18-10-0001	à la demande	
1-051-22-00	L 18-10-2000	2000	494
1-051-46-00	L 18-18-0001	à la demande	
1-051-42-00	L 18-18-2000	2000	1704

Profilé K



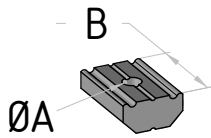
N° article	Description	Longueur (mm)
1-054-26-00	K 40-40-0001	à la demande
1-054-46-00	K 80-40-0001	à la demande
1-054-66-00	K 80-80-0001	à la demande

ADK
Capuchon



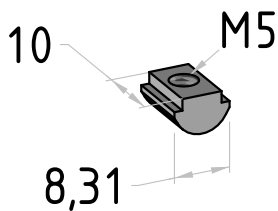
N° article	Description	A	B	C	Poids (g)
1-190-20-00	ADK L 18-10	18	10	4	1
1-190-22-00	ADK L 18-18	18	18	4	2
1-190-23-00	ADK X 25-10	25	10	4	1
1-190-24-00	ADK X 25-18	25	18	4	2
1-190-25-00	ADK X 25-25	25	25	4	2
1-190-30-00	ADK X 50-25	25	50	4	3
1-190-37-00	ADK JU 40-40	40	40	4	4
1-190-42-00	ADK JU 80-40	40	80	4	8
1-190-35-00	ADK 40-40 K	40	40	4	7
1-190-40-00	ADK 80-40 K	40	80	4	14
1-190-45-00	ADK 80-80 K	80	80	4	28

CP 1
Contre plaque 1 filetage



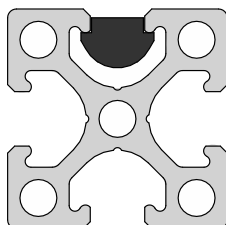
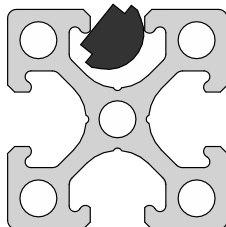
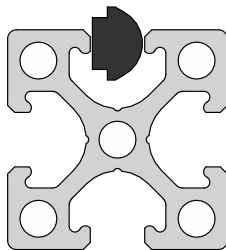
N° article	Description	A	B	Poids (g)
7-058-31-15	CP 3 U	M3	15	6
7-058-41-15	CP 4 U	M4		6
7-058-51-15	CP 5 U	M5		6
7-058-61-18	CP 6 U	M6	18	6
1-059-41-22	GWP 4 K	M4	22	11
1-059-51-22	GWP 5 K	M5		11
1-059-61-22	GWP 6 K	M6		11
1-059-81-22	GWP 8 K	M8		10

GWP EX 5 U
Contre plaque pour pièce additionnelle

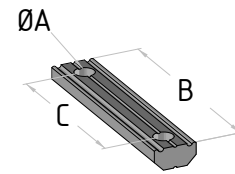


N° article	Description	Poids (g)
1-056-52-01	GWP EX 5 U	2

Utilisation du GWP EX 5 U

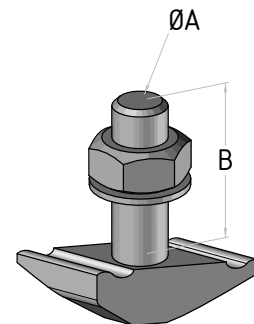


CP 2
Contre plaque 2 filetages



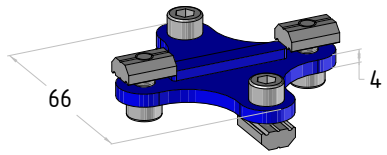
N° article	Description	A	B	C	Poids (g)
7-058-42-08	CP 4-8 U	M4	16	8	6
7-058-42-17	CP 4-17 U		25	17	10
7-058-42-25	CP 4-25 U		32	25	11
7-058-52-10	CP 5-10 U	M5	18	10	6
7-058-52-15	CP 5-15 U		25	15	9
7-058-52-17	CP 5-17 U		21	17	9
7-058-52-20	CP 5-20 U		30	20	11
7-058-52-22	CP 5-22 U		32	22	12
7-058-52-25	CP5-25 U		33	25	13
7-058-52-28	CP 5-28 U		38	28	15
7-058-52-30	CP 5-30 U		40	30	16
7-058-52-35	CP 5-35 U		45	35	18
7-058-52-38	CP 5-38 U		48	38	19
7-058-52-40	CP 5-40 U	48	40	19	
7-058-52-50	CP 5-50 U	58	50	23	
7-058-52-52	CP 5-52 U	64	52	26	
7-058-52-60	CP 5-60 U	68	60	27	
7-058-52-75	CP 5-75 U	83	75	34	
7-058-62-12	CP 6-12 U	M6	24	12	8
7-058-62-16	CP 6-16 U		26	16	10
7-058-62-20	CP 6-20 U		30	20	11
7-058-62-25	CP 6-25 U		35	25	13
7-058-62-28	CP 6-28 U		40	28	15
7-058-62-35	CP 6-35 U		45	35	17
7-058-62-40	CP 6-40 U		50	40	19
7-058-62-50	CP 6-50 U		60	50	23
7-058-62-90	CP 6-90 U		100	90	40

HKS
Contre plaque pour pièce additionnelle



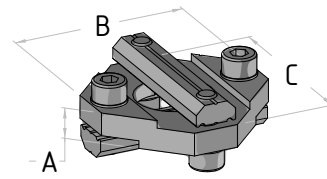
N° article	Description	A	B	Poids (g)
1-121-05-00	HKS X 5-15	5	15	5,8
1-121-10-00	HKS X 5-62	5	62	11,3

LPU
Liaison profilé universelle



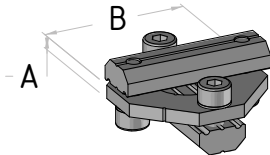
N° article	Description	Poids (g)
0-120-81-00	LPU	67

PFP C
Fixation croisillon



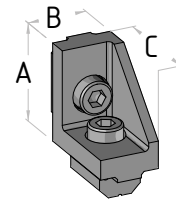
N° article	Description	A	B	C	Poids (g)
7-120-55-00	PFP C L 18-18	6	32	32	40
7-120-57-00	PFP C X25-L18	8	45	45	40
7-120-65-00	PFP C X 25-25	8	45	45	74
7-120-70-00	PFP C X 50-25	8	70	45	79
7-120-75-00	PFP C X 50-50	8	70	70	108
7-120-76-00	PFP C JU 40- X25	4	60	45	98
7-120-82-00	PFP C JU 40-40	4	65	65	103
7-120-87-00	PFP C JU 80-40	4	65	100	190
7-120-93-00	PFP C JU 80-80	4	100	100	300

KPL F
Fixation croisillon plat



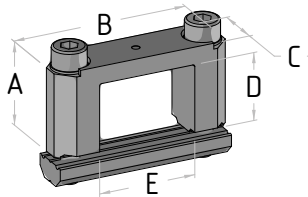
N° article	Description	A	B	Poids (g)
1-120-50-00	KPL L 18-18 F	3	32	35
1-120-60-00	KPL X 25-25 F	4	45	57

AF
Angle de fixation, renfort 90°



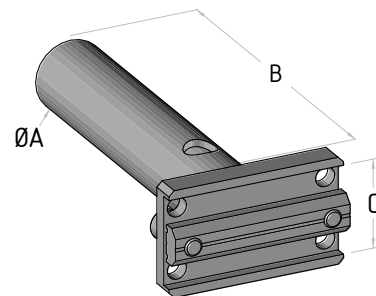
N° article	Description	A	B	C	Poids (g)
7-121-66-00	AF X 25	25	25	16	28
7-121-71-00	AF X 50	50	50	16	72
7-121-77-00	AF JU 40	40	40	40	56

PFP
Fixation « tunnel »



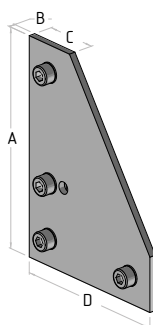
N° article	Description	A	B	C	D	E	Poids (g)
7-120-05-00	PFP L 18-10	15	32	10	10	18	26
7-120-10-00	PFP L 18-18	23	32	10	18	18	30
7-120-13-00	PFP X 10-25	14	45	12	10	25	42
7-120-14-00	PFP X 18-25	22	45	12	18	25	48
7-120-15-00	PFP X 25-25	29	45	12	25	25	58
7-120-20-00	PFP X 25-50	54	45	12	50	25	79
7-120-25-00	PFP X 50-25	29	70	12	25	50	74
7-120-32-00	PFP JU 40-40	47	60	15	40	40	107
7-120-37-00	PFP JU 40-80	47	100	15	80	40	150
7-120-42-00	PFP JU 80-40	90	60	15	40	80	140

DKS
Fixation tournant



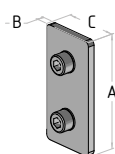
N° article	Description	A	B	C	Poids (g)
1-110-10-00	DKS L 10-60	10	60	18	28
1-110-20-00	DKS X 14-80	14	80	25	52
1-110-25-00	DKS X 20-50	20	50	25	62
1-110-30-00	DKS X 20-100		100	25	78

PL R
Equerre de liaison



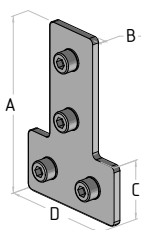
N° article	Description	A	B	C	D	Poids (g)
7-121-85-00	PL R X 75	100	3	25	75	193
7-121-90-00	PL R X 100		3	50	100	292
7-121-97-00	PL R JU 100		4	40	80	212

PFD
Plaque de liaison droite



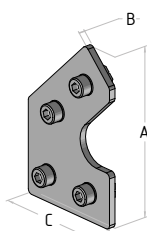
N° article	Description	A	B	C	Poids (g)
7-122-25-00	PFD X 25-50	50	3	25	48
	PFD X 50-50	50		50	98
7-122-35-00	PFD X 25-100	100	3	25	97
	PFD JU 40-80	80		40	99
7-122-42-00	PFD JU 40-160	160		40	215

PRT
Plaque de liaison en T



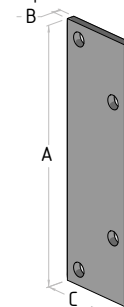
N° article	Description	A	B	C	D	Poids (g)
7-122-60-00	PRT X 50-75	75	3	25	75	124
7-122-65-00	PRT X 100-75	75		25	100	150
7-122-72-00	PRT JU 120-120	120		40	80	264

VBW
Plaque de liaison à 45°



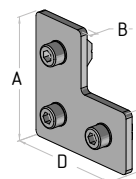
N° article	Description	A	B	C	Poids (g)
1-122-75-00	VBW X 45	77	50	3	58

EPL
Plaque de liaison



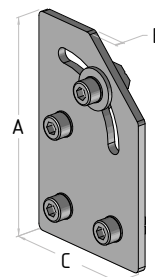
N° article	Description	A	B	C	Poids (g)
1-122-81-00	EPL X 1-25-25	100	3	30	34
1-122-83-00	EPL X 1-50-25	95		50	57
1-122-85-00	EPL X 2-25-25	150		30	34
1-122-87-00	EPL X 2-50-25	145		50	57
1-122-89-00	EPL X 3-25-25	230		30	57
1-122-91-00	EPL X 3-50-25	225		50	88
1-122-94-00	EPL JU 3-40-40	245	5	45	126
1-122-96-00	EPL JU 3-80-40			85	251

PRL
Plaque de liaison en L



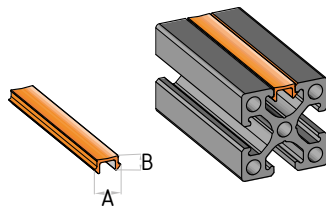
N° article	Description	A	B	C	D	Poids (g)
7-122-45-00	PRL X 50-50	50	3	25	50	2
7-122-50-00	PRL X 50-75	75				96
	PRL JU 80-80	80		40	80	151
7-122-57-00	PRL JU 80-120	120	206			

PF
Plaque de liaison ajustable



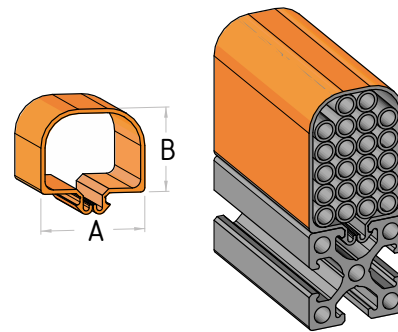
N° article	Description	A	B	C	Poids (g)
7-122-80-00	PF O X 0 - 90	70	3	50	113
7-122-81-00	PF O JU 0-90	120	3	80	256

ADP
Profilé plastique rapporté



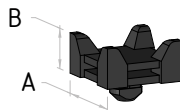
N° article	Description	A	B	Long. (mm)
1-090-10-00	ADP 2000	7	4	2000
1-090-11-00	ADP 1000	7	4	2000

KKP
Fourreau plastique pour flexible



N° article	Description	A	B	Long. (mm)
1-090-13-00	KKP 25-20	25	20	2000
1-090-16-00	KKP 25-35	25	35	2000

KKB
Attache flexible et câble sur profilé



N° article	Description	A	B	Poids (g)
1-790-41-00	KKB-X-JU	11	22	4
1-790-44-00	KKB-K	11	22	4

01 - Interface robot

02 - Structure

03 - Fixations

04 - Ventouses

05 - Pinces

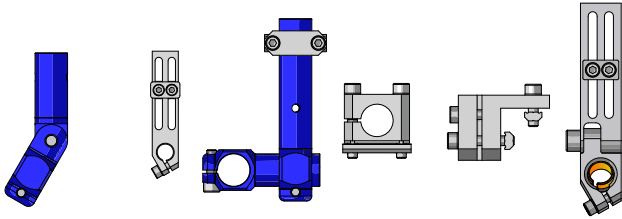
06 - Doigts

07 - Découpe

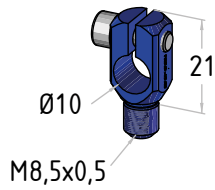
08 - Éléments spéciaux

09 - Éléments électriques

10 - Éléments pneumatiques

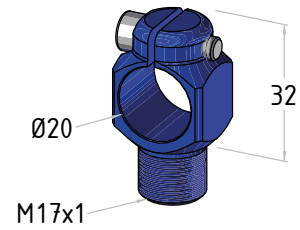


CML 10 F
Porte-pièce fixe Ø10



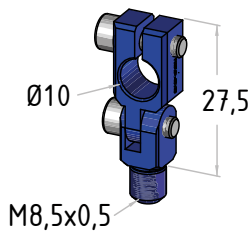
N° article	Description	Poids (g)
0-320-10-00	CML 10 F	13

CML 20 F
Porte-pièce fixe Ø20



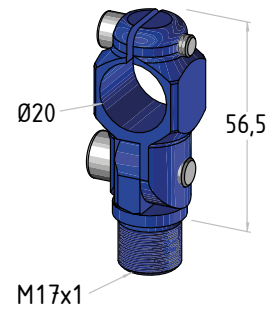
N° article	Description	Poids (g)
0-320-20-00	CML 20 F	34

CML 10 FP
Porte-pièce orientable Ø10



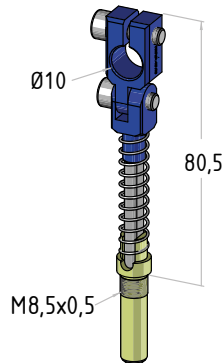
N° article	Description	Poids (g)
0-325-10-00	CML 10 FP	16

CML 20 FP
Porte-pièce orientable Ø20



N° article	Description	Poids (g)
0-325-20-00	CML 20 FP	68

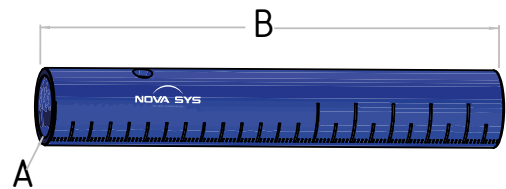
CML 10 KP
Porte-pièce orientable sur ressort Ø10



N° article	Description	Poids (g)
0-362-10-00	CML 10 KP	33

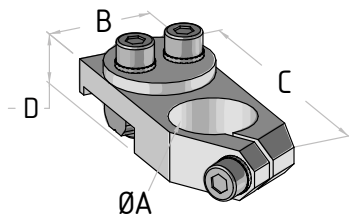
Force du ressort en fin de course : **7 N**
Couple admissible maximum : **66 N.mm**

Tubes CML
Rallonge CML Ø10 et Ø20



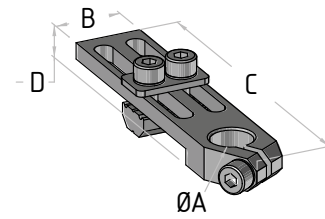
N° article	Description	A	B	Poids (g)	
0-735-10-25	CML 10-25	10	25	2	
0-735-10-50	CML 10-50		50	4	
0-735-10-75	CML 10-75		75	6	
0-735-10-100	CML 10-100		100	8	
0-735-10-125	CML 10-125		125	10	
0-735-10-150	CML 10-150		150	12	
0-735-10-175	CML 10-175		175	14	
0-735-10-200	CML 10-200		200	16	
0-735-20-40	CML 20-40		20	40	12
0-735-20-80	CML 20-80			80	25
0-735-20-120	CML 20-120	120		37	
0-735-20-160	CML 20-160	160		49	
0-735-20-200	CML 20-200	200		61	
0-735-20-240	CML 20-240	240		74	
0-735-20-280	CML 20-280	280		86	
0-735-20-320	CML 20-320	320		98	

PFC
Pièce de fixation fixe



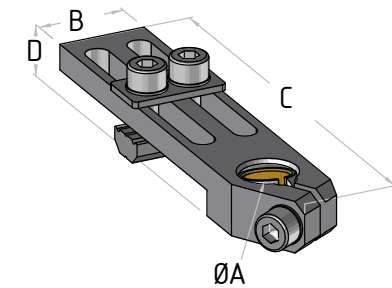
N° article	Description	A	B	C	D	Poids (g)
7-103-00-00	PFC L 10	10	16	43	8	20
7-103-03-00	PFC L 14	14	20	48	10	31
7-103-06-00	PFC X 10	10	16	50	8	20
7-103-09-00	PFC X 14	14	20	54	10	31
7-103-12-00	PFC X 20	20	25	64	12	42
7-103-15-00	PFC X 30	30	35	78	20	95
7-103-18-00	PFC JU 20	20	25	79	12	50
7-103-21-00	PFC JU 30	30	35	93	20	105

PFR
Pièce de fixation réglable



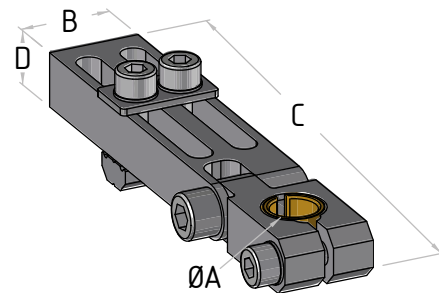
N° article	Description	A	B	C	D	Poids (g)
7-105-07-00	PFR L 10-40	10	16	77	8	23
7-105-12-00	PFR L 14-40	14	20	82	10	32
7-105-17-00	PFR X 14-50			98	12	39
7-105-22-00	PFR X 20-60	20	25	115	12	58
7-105-32-00	PFR JU 20-70			140	15	78
7-105-42-00	PFR JU 30-70	30	35	144	20	136

PFR RO
Pièce de fixation réglable avec rotule



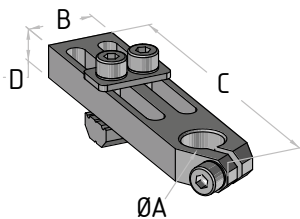
N° article	Description	A	B	C	D	Poids (g)
7-106-03-00	PFR RO X 10-50	10	20	98	12	51
7-106-06-00	PFR RO X 14-60	14	25	115	15	78
7-106-09-00	PFR RO X 20-60	20	35	127	20	168

PFR ARO
Pièce de fixation articulée avec rotule



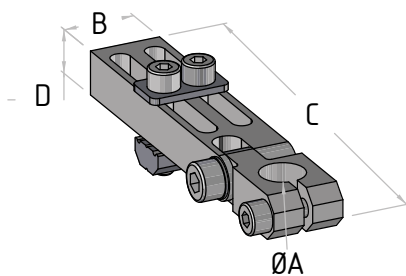
N° article	Description	A	B	C	D	Poids (g)
7-106-53-00	PFR ARO X 10	10	20	107	12	59
7-106-56-00	PFR ARO X 14	14	25	130	15	109
7-106-59-00	PFR ARO JU 20	20	35	176	20	266

PFR VU
Pièce de fixation renforcée

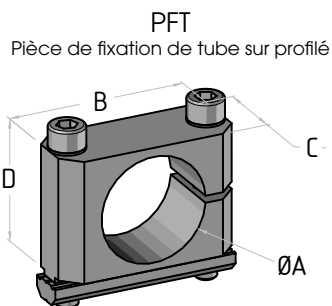


N° article	Description	A	B	C	D	Poids (g)
7-105-09-00	PFR X 10-40 VU	10	20	77	8	41
7-105-10-00	PFR X 10-60 VU			100	8	48
7-105-11-00	PFR X 10-80 VU			113	8	53
7-105-18-00	PFR X 14-40 VU	14	20	82	10	43
7-105-19-00	PFR X 14-50 VU			97	12	59
7-105-27-00	PFR X 20-60 VU	20	25	114	15	94
7-105-28-00	PFR X 20-70 VU			127	15	106
7-105-29-00	PFR X 20-80 VU			137	15	111
7-105-45-00	PFR JU 30-70 VU	30	35	139	20	200

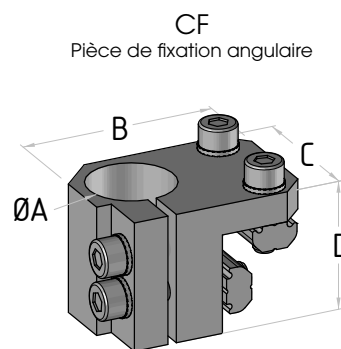
PFR AR
Pièce de fixation articulée



N° article	Description	A	B	C	D	Poids (g)
7-106-33-00	PFR AR X 10	10	16	85	10	57
7-106-36-00	PFR AR X 14	14	20	85	10	57
7-106-39-00	PFR AR X 20	20	25	125	15	122
7-106-42-00	PFR AR JU 30	30	35	172	20	266

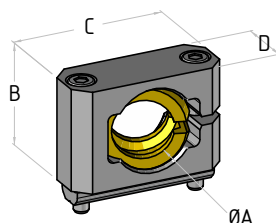


N° article	Description	A	B	C	D	Poids (g)
7-115-05-00	PFT L 10	10	25	12	15	22
7-115-15-00	PFT X 14	14	32	12	20	36
7-115-20-00	PFT X 20	20	40	12	26	47
7-115-27-00	PFT JU 20			20	26	48
7-115-30-00	PFT JU 30	30	52	20	36	97



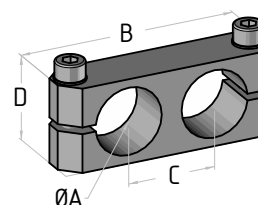
N° article	Description	A	B	C	D	Poids (g)
7-102-00-00	CF L 10	10	30	20	20	27
7-102-02-00	CF X 10		35	25	25	57
7-102-03-00	CF X 14	14	40	25	25	60
7-102-06-00	CF X 20	20	45	32	30	80
7-102-09-00	CF JU 20		55	35	35	105
7-102-12-00	CF JU 30	30	65	45	45	178

PFT RO
Pièce de fixation de tube sur profilé avec rotule



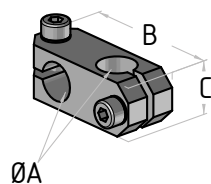
N° article	Description	A	B	C	D	Poids (g)
7-114-05-00	PFT RO X 10	10	20	32	12	42
7-114-15-00	PFT RO X 14	14	25	40	15	62
7-114-27-00	PFT RO JU 20	20	35	52	20	124

FTL
Pièce de fixation pour tubes parallèles

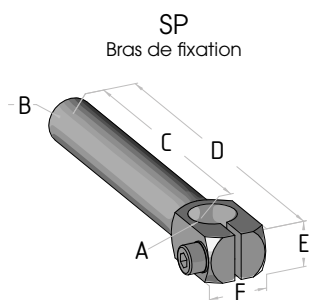


N° article	Description	A	B	C	D	Poids (g)
7-115-60-00	FTL 10-10-15	10	38	15	15	12
7-115-65-00	FTL 14-14-20	14	52	20	20	27
7-115-70-00	FTL 20-20-26	20	64	26	25	47
7-115-75-00	FTL 30-30-38	30	88	38	35	104

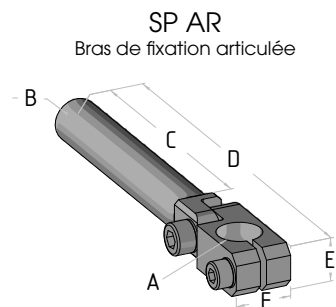
FTC
Pièce de fixation pour tubes perpendiculaires



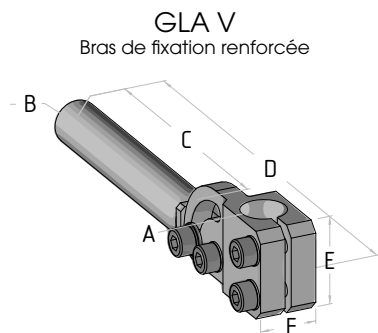
N° article	Description	A	B	C	Poids (g)
7-115-40-00	FTC 10-10	10	38	14	17
7-115-45-00	FTC 14-14	14	50	18	35
7-115-50-00	FTC 20-20	20	64	25	70



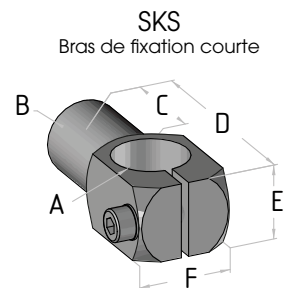
N° article	Description	A	B	C	D	E	F	Poids (g)
7-320-12-00	SP 14-14-40	14	14	40	66	14	18	22
7-320-15-00	SP 14-14-80			80	106			35
7-320-18-00	SP 14-14-120			120	146			48
7-320-30-00	SP 30-30-80	30	30	80	124	30	40	136
7-320-33-00	SP 30-30-140			140	184			178
7-320-36-00	SP 30-30-200			200	244			278



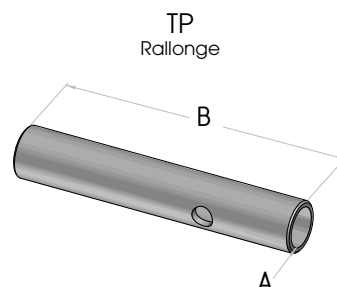
N° article	Description	A	B	C	D	E	F	Poids (g)
7-325-12-00	SP AR 14-14-40	14	14	40	85	14	18	43
7-325-15-00	SP AR 14-14-80			80	125			51
7-325-18-00	SP AR 14-14-120			120	165			70
7-325-39-00	SP AR 30-30-80	30	30	80	160	30	40	302
7-325-42-00	SP AR 30-30-140			140	220			394
7-325-45-00	SP AR 30-30-200			200	280			509



N° article	Description	A	B	C	D	E	F	Poids (g)
1-325-53-00	GLA V 10-10-30	10	10	30	74	20	14	26
1-325-56-00	GLA V 10-10-60			60	104			29
1-325-59-00	GLA V 10-10-90			90	134			32
1-325-62-00	GLA V 14-14-40	14	14	40	99	28	18	68
1-325-65-00	GLA V 14-14-80			80	139			76
1-325-68-00	GLA V 14-14-120			120	179			85
1-325-71-00	GLA V 20-20-50	20	20	50	120	40	25	128
1-325-74-00	GLA V 20-20-100			100	179			144
1-325-77-00	GLA V 20-20-150			150	229			160
1-325-89-00	GLA V 30-30-80	30	30	80	190	60	40	420
1-325-92-00	GLA V 30-30-140			140	250			462
1-325-95-00	GLAV V 30-30-200			200	310			505

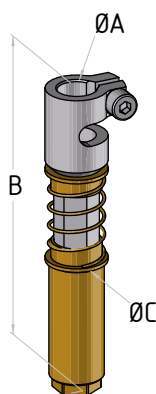


N° article	Description	A	B	C	D	E	F	Poids (g)
1-320-39-00	SKS 10-10	10	10	15	34	10	14	9
1-320-42-00	SKS 14-14	14	14	20	46	14	18	16
1-320-45-00	SKS 20-20	20	20	25	57	20	25	38
1-320-46-00	SKS 20-30			34	78			69
1-320-48-00	SKS 30-30	30	30	40	84	30	40	116



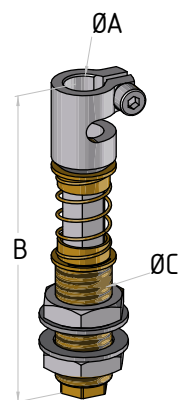
N° article	Description	A	B	Poids (g)
7-735-12-00	TP 14-40	14	40	6
7-735-15-00	TP 14-80		80	13
7-735-18-00	TP 14-120		120	19
7-735-30-00	TP 30-80	30	80	38
7-735-33-00	TP 30-140		140	67
7-735-36-00	TP 30-200		200	97

GGG
Porte-pince sur ressort



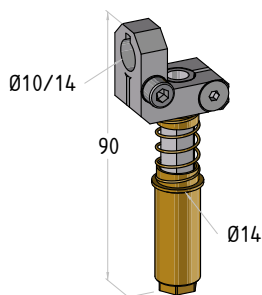
N° article	Description	A	B	C	Poids (g)
1-363-09-00	GGG 14-10-15	14	83	14	43
1-363-21-00	GGG 20-20-20	20	130	20	134

GGG M
Porte-pince sur ressort



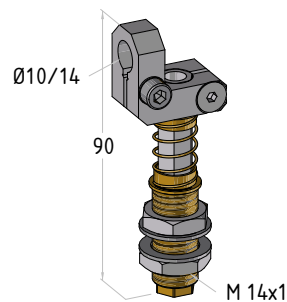
N° article	Description	A	B	C	Poids (g)
1-363-12-00	GGG M14-10-15	14	83	M20x1,5	54
1-363-24-00	GGG M20-20-20	20	130	M14x1	152

GGG 90
Porte-pince sur ressort à 90°



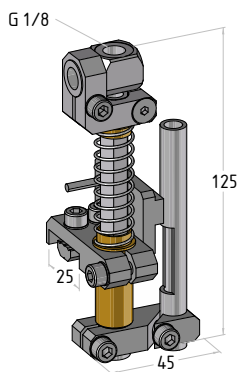
N° article	Description	Poids (g)
1-364-09-00	GGG 90 14-M10-15	56

GGG 90 M
Porte-pince sur ressort à 90°



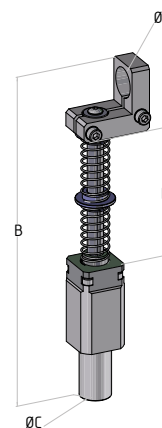
N° article	Description	Poids (g)
1-364-12-00	GGG 90-M14-10-15	66

GGG SF
Capteur d'empilage



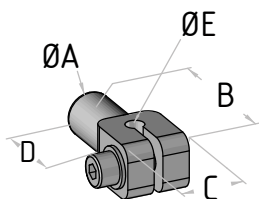
N° article	Description	Poids (g)
1-360-33-00	GGG X 14-40 SF	210

GGK
Porte-pince avec guidage à billes

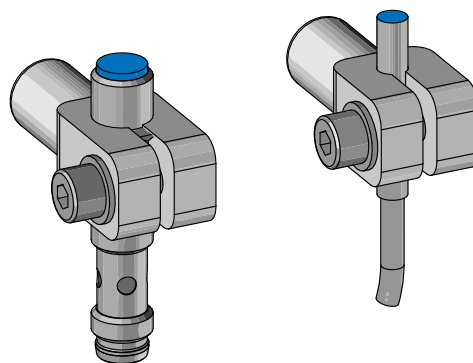


N° article	Description	A	B	C	H	Poids (g)
1-361-01-00	GGK 10-25	10	110	10	36	71
1-361-03-00	GGK 10-50		158	10	75	95
1-361-21-00	GGK 20-30	20	160	20	42	223
1-361-22-00	GGK 20-60	20	220	20	86	313

SH
Support détecteur cylindrique

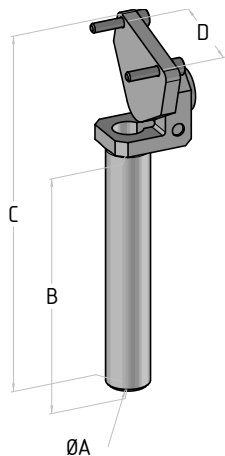


Exemple d'application

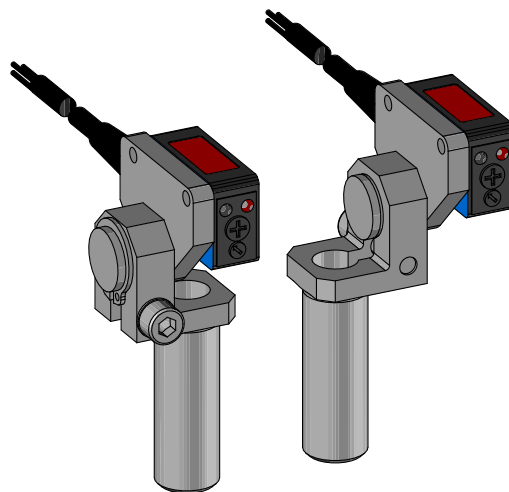


N° article	Description	A	B	C	D	E	Poids (g)
1-804-02-00	SH 4-10	10	31	14	18	4	6
1-804-03-00	SH 5-10		32			5	7
1-804-04-00	SH 6,5-10		35		6,5	8	
1-804-05-00	SH 8-10		35		8	7	
1-804-06-00	SH 12-10	14	40	25	18	12	10
1-804-07-00	SH 18-14		53		18	15	
1-804-08-00	SH 20-14		55		20	20	
1-804-09-00	SH 30-20	20	72	40	25	30	36

GGE 14 F
Support détecteur LES 6



Exemple d'application

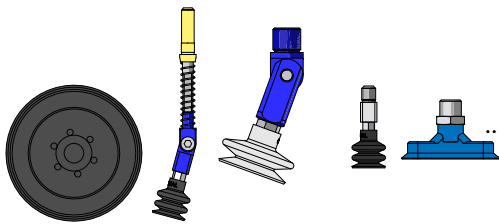


N° article	Description	A	B	C	D	Poids (g)
1-315-60-00	GGE 14-40 F	14	40	80	25	44
1-315-63-00	GGE 14-80 F		80	122	25	52
1-315-66-00	GGE 14-120 F		120	160	25	60

01 - Interface robot

02 - Structure

03 - Fixations



04 - Ventouses

05 - Pincers

06 - Doigts

07 - Découpe

08 - Éléments spéciaux

09 - Éléments électriques

10 - Éléments pneumatiques

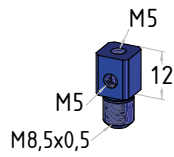
Présentation Gamme Caméléon Porte-ventouse ø10 et ø20

Les porte-ventouses sont à utiliser avec les tubes CML de la taille souhaitée.



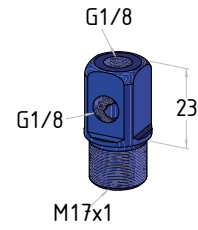
N° article des tubes CML à retrouver chapitre **03-Fixations**

CML 10 FV
Porte-ventouse fixe Ø10



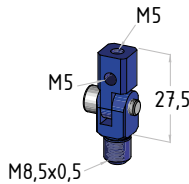
N° article	Description	Poids (g)
0-310-10-00	CML 10 FV	4

CML 20 FV
Porte-ventouse fixe Ø20



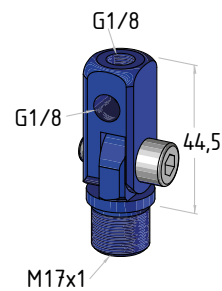
N° article	Description	Poids (g)
0-310-20-00	CML 20 FV	21

CML 10 FW
Porte-ventouse orientable Ø10



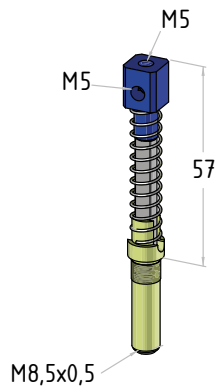
N° article	Description	Poids (g)
0-315-10-00	CML 10 FW	13

CML 20 FW
Porte-ventouse orientable Ø20



N° article	Description	Poids (g)
0-315-20-00	CML 20 FW	57

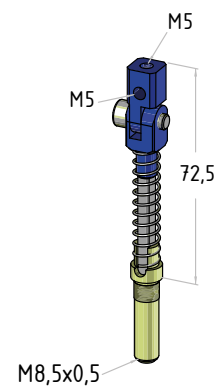
CML 10 KV
Porte-ventouse fixe sur ressort Ø10



N° article	Description	Poids (g)
0-355-10-00	CML 10 KV	20

Force du ressort en fin de course : **7N**

CML 10 KW
Porte-ventouse orientable sur ressort Ø10

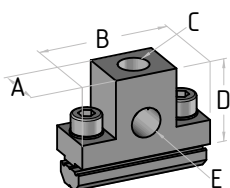


N° article	Description	Poids (g)
0-360-10-00	CML 10 KW	27

Force du ressort en fin de course : **7N**

SVF

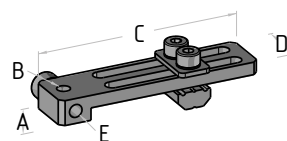
Porte-ventouse sur profilé



N° article	Description	A	B	C	D	E	Poids (g)
7-200-69-00	SVF L M5 - M5	15	32	M5	6	M5	27
7-200-70-00	SVF X 1/8 - 1/8	20	34	G1/8	10	G1/8	35
7-200-75-00	SVF X 1/4-1/4	20	36	G1/4	16	G1/4	39

SVR

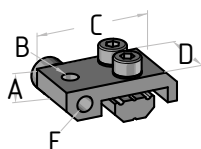
Porte-ventouse réglable sur profilé



N° article	Description	A	B	C	D	E	Poids (g)
7-200-30-00	SVR L M5-M5-40	10	M5	65	16	M5	24
7-200-35-00	SVR X 1/8-1/8-50	10	G1/8	88	25	G1/8	65
7-200-40-00	SVR X 1/4-1/8-50	15	G1/4	88	25	G1/8	65
7-200-47-00	SVR JU 1/4-1/8-60	18		90	25	G1/4	73

SVL

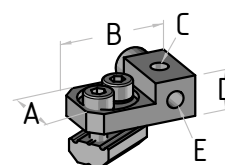
Porte-ventouse sur profilé



N° article	Description	A	B	C	D	E	Poids (g)
7-200-05-00	SVL L M5-M5	8	M5	31	16	M5	18
7-200-10-00	SVL X 1/8-1/8	10	G1/8	41	25	G1/8	46
7-200-15-00	SVL X 1/4-1/8		G1/4	41	25		46
7-200-22-00	SVL JU 1/4 -1/8		G1/4	56	25		49

SVRO

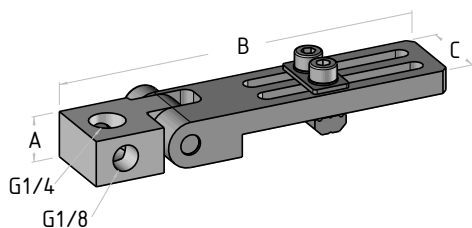
Porte-ventouse orientable à 360° sur profilé



N° article	Description	A	B	C	D	E	Poids (g)
7-200-55-00	SVRO L M5-M5	16	28	M5	10	M5	19
7-200-60-00	SVRO X 1/8-1/8	25	46	G1/8	15	G1/8	44
7-200-65-00	SVRO X 1/4-1/8	25	46	G1/4	15		44

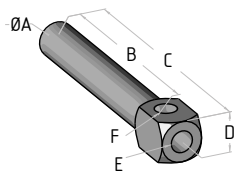
WLS GA

Porte-ventouse réglable et articulé sur profilé



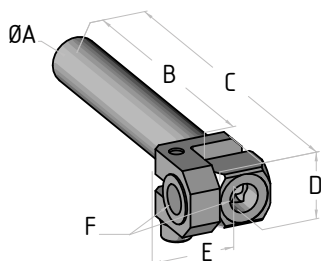
N° article	Description	A	B	C	Poids (g)
1-200-41-00	WLS GA X 1-4-1-8-50	15	120	25	85

PV
Porte-ventouse fixe



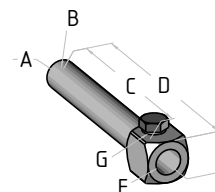
N° article	Description	A	B	C	D	E	F	Poids (g)
7-310-40-00	PV 14-1/8-1/8-40	14	40	62	16	G1/8	G1/8	18
7-310-43-00	PV 14-1/8-1/8-80		80	102	16			30
7-310-46-00	PV 14-1/8-1/8-120		120	142	16			43
7-310-78-00	PV 30-1/4-1/4-80	30	80	110	30	G1/4	G1/4	155
7-310-81-00	PV 30-1/4-1/4-140		140	170	30			219
7-310-84-00	PV 30-1/4-1/4-200		200	230	30			283

PVA
Porte-ventouse orientable



N° article	Description	A	B	C	D	E	F	Poids (g)
7-315-21-00	PVA 14-1/8-1/8-40	14	40	64	20	25	G1/8	29
7-315-24-00	PVA 14-1/8-1/8-80		80	106				38
7-315-27-00	PVA 14-1/8-1/8-120		120	144				45

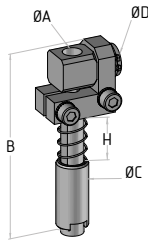
GSE U
Porte-ventouse fixe avec prise d'air en pied



N° article	Description	A	B	C	D	E	F	G	Poids (g)	
1-311-00-00	GSE U 10-M5-M5-30	10	M5	30	46	10	M5	M5	8	
1-311-01-00	GSE U 10-M5-M5-60			60	76				11	
1-311-02-00	GSE U 10-M5-M5-90			90	106				15	
1-311-03-00	GSE U 10-1/8-M5-30			35	45			14	G1/8	9
1-311-04-00	GSE U 10-1/8-M5-60			60	75					13
1-311-05-00	GSE U 10-1/8-M5-90			90	105					15
1-311-06-00	GSE U 14-1/8-1/8-40	40	62	16	G1/8	20				
1-311-07-00	GSE U 14-1/8-1/8-80	80	102			28				
1-311-08-00	GSE U 14-1/8-1/8-120	120	142			37				
1-311-09-00	GSE U 20-1/4-1/8-50	20	G1/8	50	73	20	G1/4	37		
1-311-10-00	GSE U 20-1/4-1/8-100			100	123			52		
1-311-11-00	GSE U 20-1/4-1/8-150			150	173			68		

PVR A

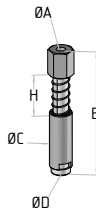
Porte-ventouse orientable sur ressort



N° article	Description	A	B	C	D	H	Poids (g)
7-360-03-00	PVR A 10-M5-M5-10	M5	69	10	M5	10	37
7-360-04-00	PVR A 10-M5-M5-20		79			20	40
7-360-09-00	PVR A 14-1/8-1/8-17	G1/8	86	14	G1/8	17	82
7-360-15-00	PVR A 14-1/8-1/8-38		110			38	89
7-360-21-00	PVR A 20-1/4-1/8-23	G1/4	116	20		23	196
7-360-27-00	PVR A 20-1/4-1/4-45		141			45	206

PVR U A

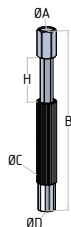
Porte-ventouse fixe sur ressort (antirotation)



N° article	Description	A	B	C	D	H	Poids (g)
7-356-03-00	PVR U 10-M5-M5-10 A	M5	59	10	M5	10	23
7-356-03-01	PVR U 10-M5-M5-10 A					10	23
7-356-04-00	PVR U 10-M5-M5-20 A		69			20	26
7-356-04-01	PVR U 10-M5-M5-20 A					20	26
7-356-09-00	PVR U 14-1/8-M5-17 A	G1/8	76	14	G1/8	17	52
7-356-10-00	PVR U 14-M5-M5-38 A		100			38	35
7-356-15-00	PVR U 20-1/4-1/8-25 A	G1/4	100	20		25	135
7-356-16-00	PVR U 20-1/4-1/8-48 A		125			48	155

VAR

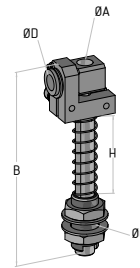
Porte-ventouse avec ressort non visible



N° article	Description	A	B	C	D	H	Poids (g)
7-358-01-00	VAR 1010	M5	61	10	M5	10	8
7-358-02-00	VAR 1025		90			25	11
7-358-03-00	VAR 1420	G1/8	103	14	G1/8	20	25
7-358-04-00	VAR 1435		135			35	31
7-358-05-00	VAR 2025		115			20	25
7-358-06-00	VAR 2050	169		50			71

PVR A E

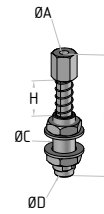
Porte-ventouse orientable sur ressort avec écrou et contre écrou



N° article	Description	A	B	C	D	H	Poids (g)
7-360-06-00	PVR A M10-M5-M5-10 E	M5	69	M10 x1	M5	10	42
7-360-07-00	PVR A M10-M5-M5-20 E		79			20	45
7-360-12-00	PVR A M14-1/8-1/8-17 E	G1/8	86	M14 x1,5	G1/8	17	85
7-360-18-00	PVR A M14-1/8-1/8-38 E		110			38	101
7-360-24-00	PVR A M20-1/4-1/4-23 E	G1/4	116	M20 x1,5		23	216
7-360-30-00	PVR A M20-1/4-1/4-45 E		141			45	242

PVR U E

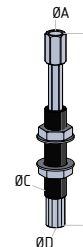
Porte-ventouse fixe sur ressort (antirotation avec écrou et contre écrou)



N° article	Description	A	B	C	D	H	Poids (g)
7-356-05-00	PVR U M10-M5-M5-10 E	M5	59	M10 x1	M5	10	33
7-356-05-01	PVR U M10-M5-M5-10 E					10	33
7-356-06-00	PVR U M10-M5-M5-20 E		70			20	36
7-356-06-01	PVR U M10-M5-M5-10 E					10	36
7-356-30-00	PVR U M14-1/8-M5-17 E	G1/8	76	M14 x1,5	G1/8	17	58
7-356-33-00	PVR U M14-1/8-M5-38 E		100			38	71
7-356-48-00	PVR U M20-1/4-1/8-25 E	G1/4	100	M20 x1,5		25	163
7-356-51-00	PVR U M20-1/4-1/8-48 E		125			48	189

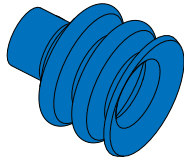
VAR E

Porte-ventouse avec ressort non visible (avec écrou et contre écrou)



N° article	Description	A	B	C	D	H	Poids (g)
7-358-01-01	VAR 1010 E	M5	61	M10 x1	M5	10	13
7-358-02-01	VAR 1025 E		90			25	16
7-358-03-01	VAR 1420 E	G1/8	103	M14 x1,5	G1/8	20	37
7-358-04-01	VAR 1435 E		135			35	43
7-358-05-01	VAR 2025 E		115			20	25
7-358-06-01	VAR 2050 E	169		50			105

Présentation des ventouses



Ventouse seule

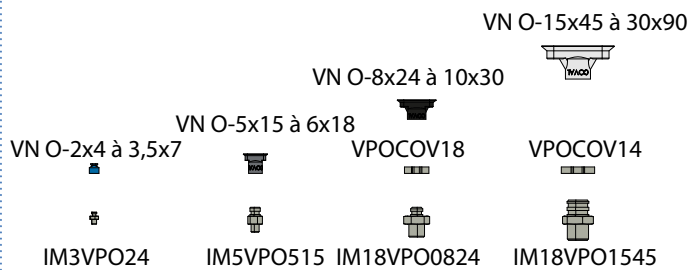


Ventouse avec insert

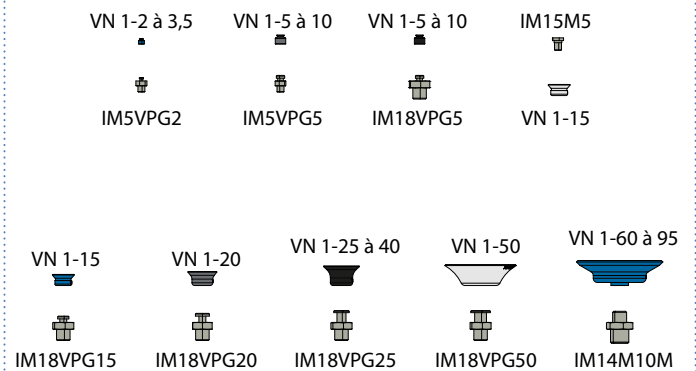
Matière des ventouses

Matière	Dureté Shore A	Flexibilité	Résistance à l'abrasion	Résistance aux UV et intempéries	Résistance à l'huile	Résistance à la température	Couleur
Nitrile	60	0 - 80	Noir
Silicone	50	-40 - 220	Translucide
Siton	50	-20 - 70	Bleu
Caoutchouc naturel	50	0 - 160	Gris

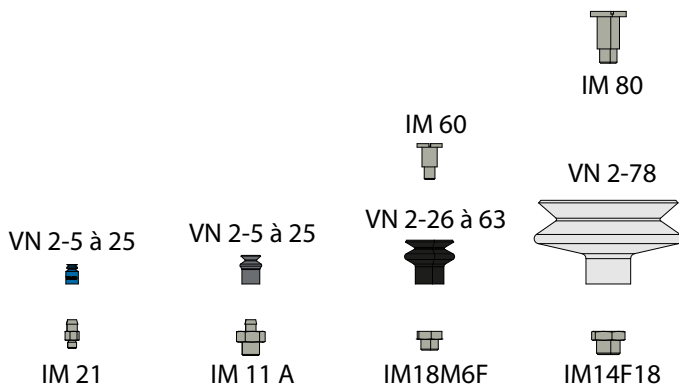
VS 0



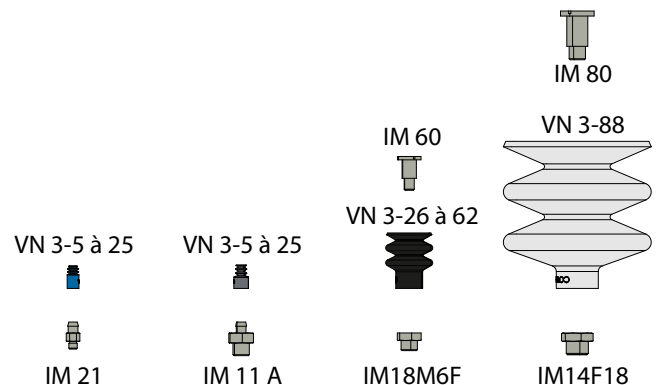
VS 1



VS 2



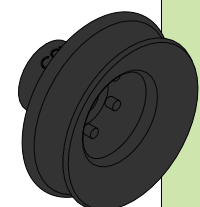
VS 3



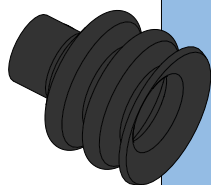
NITRILE

	N° article VENTOUSE SEULE						N° article VENTOUSE AVEC INSERT MÂLE			
	Description N° article	Ø Ventouse (mm)	H (mm)	f (mm)	Force (N)	Poids (g)	M3	M5	G 1/8	G 1/4
 VS O	VN O-2x4-N 2-220-05-01	2x4	6	0,5	0,32	1	VS O-2x4-N3 2-220-05-00			
	VN O-3,5x7-N 2-220-10-01	3,5x7	6	0,8	0,75	1	VS O-3,5x7-N3 2-220-10-00			
	VN O-5x15-N 2-220-15-01	5x15	12	0,7	2,33	1		VS O-5x15-N5 2-220-15-00		
	VN O-6x18-N 2-220-20-01	6x18	12	0,8	3,38	1		VS O-6x18-N5 2-220-20-00		
	VN O-8x24-N 2-220-25-01	8x24	12	1	6,00	1			VS O-8x24-N8 2-220-25-00	
	VN O-10x30-N 2-220-30-01	10x30	12	1,5	9,15	1			VS O-10x30-N8 2-220-30-00	
	VN O-15x45-N 2-220-35-01	15x45	21	2	21,15	4				VS O-15x45-N4 2-220-35-00
	VN O-20x60-N 2-220-40-01	20x60	21	2,5	37,57	7				VS O-20x60-N4 2-220-40-00
	VN O-25x75-N 2-220-45-01	25x75	21	2,8	58,70	7				VS O-25x75-N4 2-220-45-00
	VN O-30x90-N 2-220-50-01	30x90	21	3,5	84,50	8				VS O-30x90-N4 2-220-50-00
 VS 1	VN 1-2-N 2-221-02-10	2	4	0,5	0,11	-		VS 1-02-N5 2-221-02-12		
	VN 1-3,5-N 2-221-03-10	3,5	4	0,5	0,34	-		VS 1-03,5-N5 2-221-03-12		
	VN 1-5-N 2-221-05-10	5	6,5	0,8	0,5	-		VS 1-5-N5 2-221-05-12		
	VN 1-8-N 2-221-08-10	8	7	1,2	1,70	0		VS 1-08-N5 2-221-08-12	VS 1-08-N8 2-221-08-13	
	VN 1-10-N 2-221-10-10	10	7,5	1,5	2,80	0		VS 1-10-N5 2-221-10-12	VS 1-10-N8 2-221-10-13	
	VN 1-15-N 2-221-15-10	15	8	1,9	6,50	1		VS 1-15-N5 2-221-15-12	VS 1-15-N8 2-221-15-13	
	VN 1-20-N 2-221-20-10	20	10	2,3	12,20	2			VS 1-20-N8 2-221-20-13	
	VN 1-25-N 2-221-25-10	25	14	3	16,70	3			VS 1-25-N8 2-221-25-13	
	VN1-30-N 2-221-30-10	30	12	2	22,70	4			VS 1-30-N8 2-221-30-13	
	VN 1-35-N 2-221-35-10	35	14	3	33,00	7			VS 1-35-N8 2-221-35-13	
	VN 1-40-N 2-221-40-10	40	14	3,5	48,00	8			VS 1-40-N8 2-221-40-13	
	VN1-50-N 2-221-50-10	50	15	4	75,00	13			VS 1-50-N8 2-221-50-13	
	VN 1-60-N 2-221-60-10	60	16	5	123,00	25				VS 1-60-N4 2-221-60-14
	VN1-80-N 2-221-80-10	80	18	6	198,00	55				VS 1-80-N4 2-221-80-14
VN1-95-N 2-221-95-10	95	19	6	280,00	96				VS 1-95-N4 2-221-95-14	

NITRILE



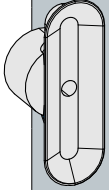
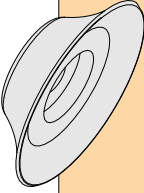
VS 2



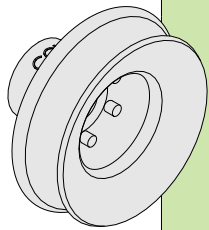
VS 3

Description N° article	N° article VENTOUSE SEULE					N° article VENTOUSE AVEC INSERT MÂLE		
	Ø Ventouse (mm)	H (mm)	f (mm)	Force (N)	Poids (g)	M5	G 1/8	G 1/4
VN 2-05-N 2-222-05-10	5,5	11	2	0,68	1	VS 2-05 -N5 2-222-05-12	VS 2-05 -N8 2-222-05-13	
VN 2-11-N 2-222-11-10	11	16	5,5	2,40	1	VS 2-11 -N5 2-222-11-12	VS 2-11 -N8 2-222-11-13	
VN 2-14-N 2-222-14-10	13	16	5	3,50	1	VS 2-14 -N5 2-222-14-12	VS 2-14 -N8 2-222-14-13	
VN 2-16-N 2-222-16-10	16	19	8,5	3,70	1	VS 2-16 -N5 2-222-16-12	VS 2-16 -N8 2-222-16-13	
VN 2-18-N 2-222-18-10	18	16,5	5	6,10	2	VS 2-18 -N5 2-222-18-12	VS 2-18 -N8 2-222-18-13	
VN 2-20-N 2-222-20-10	19	16	5	7,70	2	VS 2-20 -N5 2-222-20-12	VS 2-20 -N8 2-222-20-13	
VN 2-22-N 2-222-22-10	22	19	8	8,50	2	VS 2-22 -N5 2-222-22-12	VS 2-22 -N8 2-222-22-13	
VN 2-25-N 2-222-25-10	24	23	10	6,40	2	VS 2-25 -N5 2-222-25-12	VS 2-25 -N8 2-222-25-13	
VN 2-26-N 2-222-26-10	25	23	12	11,00	3		VS 2-26 -N8 2-222-26-13	
VN 2-33-N 2-222-33-10	33	25	6	15,00	6		VS 2-33 -N8 2-222-33-13	
VN 2-43-N 2-222-43-10	43	27,5	11	19,20	6		VS 2-43 -N8 2-222-43-13	
VN 2-53-N 2-222-53-10	53	28	12,5	28,00	10		VS 2-53 -N8 2-222-53-13	
VN 2-63-N 2-222-63-10	63	34	15	59,00	15		VS 2-63 -N8 2-222-63-13	
VN 2-78-N 2-222-78-10	78	34	15	82,00	28			VS 2-78 -N4 2-222-78-14
VN 3-05-N 2-223-05-10	5	13,5	3	0,66	1	VS 3-05- N5 2-223-05-12	VS 3-05- N8 2-223-05-13	
VN 3-07-N 2-223-07-10	7	13,5	3	1,30	1	VS 3-07- N5 2-223-07-12	VS 3-07- N8 2-223-07-13	
VN 3-09-N 2-223-09-10	9	15	3	1,50	1	VS 3-09- N5 2-223-09-12	VS 3-09- N8 2-223-09-13	
VN 3-12-N 2-223-12-10	12	21	7	3,90	1	VS 3-12- N5 2-223-12-12	VS 3-12- N8 2-223-12-13	
VN 3-14-N 2-223-14-10	14	23	10	4,10	1	VS 3-14- N5 2-223-14-12	VS 3-14- N8 2-223-14-13	
VN 3-18-N 2-223-18-10	17,5	23	10	6,10	2	VS 3-18- N5 2-223-18-12	VS 3-18- N8 2-223-18-13	
VN 3-20-N 2-223-20-10	20	23	10	6,40	2	VS 3-20- N5 2-223-20-12	VS 3-20- N8 2-223-20-13	
VN 3-25-N 2-223-25-10	25	34	20	9,00	4	VS 3-25- N5 2-223-25-12	VS 3-25- N8 2-223-25-13	
VN 3-26-N 2-223-26-10	26	31	11	15,00	8		VS 3-26- N8 2-223-26-13	
VN 3-32-N 2-223-32-10	32	37,5	14,5	16,80	9		VS 3-32- N8 2-223-32-13	
VN 3-42-N 2-223-42-10	42	46	22	29,00	19		VS 3-42- N8 2-223-42-13	
VN 3-52-N 2-223-52-10	52	49	27	40,00	25		VS 3-52- N8 2-223-52-13	
VN 3-62-N 2-223-62-10	62	55	31	57,00	50		VS 3-62- N8 2-223-62-13	
VN 3-88-N 2-223-88-10	88	87,5	48,5	184,00	175			VS 3-88- N4 2-223-88-14

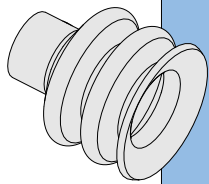
SILICONE

N° article VENTOUSE SEULE							N° article VENTOUSE AVEC INSERT MÂLE			
Description N° article	Ø Ventouse (mm)	H (mm)	f (mm)	Force (N)	Poids (g)	M3	M5	G 1/8	G 1/4	
 VN O-2x4S3 2-220-07-01	2x4	6	0,5	0,32	1	VS O-2x4-S3 2-220-07-00				
VN O-3,5x7S3 2-220-12-01	3,5x7	6	0,8	0,75	1	VS O-3,5x7-S3 2-220-12-00				
VN O-5x15S5 2-220-17-01	5x15	12	0,7	2,33	1		VS O-5x15-S5 2-220-17-00			
VN O-6x18S5 2-220-22-01	6x18	12	0,8	3,38	1		VS O-6x18-S5 2-220-22-00			
VN O-8x24S8 2-220-27-01	8x24	12	1	6,00	1			VS O-8x24-S8 2-220-27-00		
VN O-10x30S8 2-220-32-01	10x30	12	1,5	9,15	1			VS O-10x30-S8 2-220-32-00		
VS O-15x45S4 2-220-37-01	15x45	21	2	21,15	4				VS O-15x45-S4 2-220-37-00	
VN O-20x60S4 2-220-42-01	20x60	21	2,5	37,57	7				VS O-20x60-S4 2-220-42-00	
VN O-25x75S4 2-220-47-01	25x75	21	2,8	58,70	7				VS O-25x75-S4 2-220-47-00	
VN O-30x90S4 2-220-52-01	30x90	21	3,5	84,50	8				VS O-30x90-S4 2-220-52-00	
 VN 1-2-S 2-221-02-20	2	4	0,5	0,11	-		VS 1-02-S5 2-221-02-22			
VN 1-3,5-S 2-221-03-20	3,5	4	0,5	0,34	-		VS 1-03,5-S5 2-221-03-22			
VN 1-5-S 2-221-05-20	5	6,5	0,8	0,67	-		VS 1-05-S5 2-221-05-22			
VN 1-8-S 2-221-08-20	8	7	1,2	1,70	1		VS 1-08-S5 2-221-08-22	VS 1-08-S8 2-221-08-23		
VN 1-10-S 2-221-10-20	10	7,5	1,5	2,80	1		VS 1-10-S5 2-221-10-22	VS 1-10-S8 2-221-10-23		
VN 1-15-S 2-221-15-20	15	8	1,9	6,50	1		VS 1-15-S5 2-221-15-22	VS 1-15-S8 2-221-15-23		
VN 1-20-S 2-221-20-20	20	10	2,3	12,20	2			VS 1-20-S8 2-221-20-23		
VN 1-25-S 2-221-25-20	25	14	3	16,70	3			VS 1-25-S8 2-221-25-23		
VN 1-30-S 2-221-30-20	30	12	2	22,70	4			VS 1-30-S8 2-221-30-23		
VN 1-35-S 2-221-35-20	35	14	3	33,00	7			VS 1-35-S8 2-221-35-23		
VN 1-40-S 2-221-40-20	40	14	3,5	48,00	8			VS 1-40-S8 2-221-40-23		
VN 1-50-S 2-221-50-20	50	15	4	75,00	13			VS 1-50-S8 2-221-50-23		
VN 1-60-S 2-221-60-20	60	16	5	123,00	25				VS 1-60-S4 2-221-60-24	
VN 1-80-S 2-221-80-20	80	18	6	198,00	55				VS 1-80-S4 2-221-80-24	
VN 1-95-S 2-221-95-20	95	19	6	280,00	96				VS 1-95-S4 2-221-95-24	

SILICONE



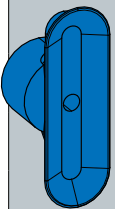
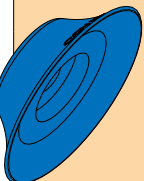
VS 2



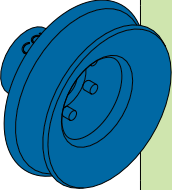
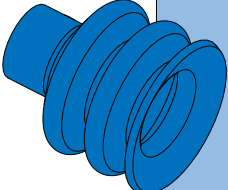
VS 3

Description N° article	N° article VENTOUSE SEULE					N° article VENTOUSE AVEC INSERT MÂLE		
	Ø Ventouse (mm)	H (mm)	f (mm)	Force (N)	Poids (g)	M5	G 1/8	G 1/4
VN 2-5-S 2-222-05-20	5,5	11	2	0,68	1	VS 2-05 -S5 2-222-05-22	VS 2-05 -S8 2-222-05-23	
VN 2-11-S 2-222-11-20	11	16	5,5	2,40	1	VS 2-11 -S5 2-222-11-22	VS 2-11 -S8 2-222-11-23	
VN 2-14-S 2-222-14-20	13	16	5	3,50	1	VS 2-14 -S5 2-222-14-22	VS 2-14 -S8 2-222-14-23	
VN 2-16-S 2-222-16-20	16	19	8,5	3,70	1	VS 2-16 -S5 2-222-16-22	VS 2-16 -S8 2-222-16-23	
VN 2-18-S 2-222-18-20	18	16,5	5	6,10	2	VS 2-18 -S5 2-222-18-22	VS 2-18 -S8 2-222-18-23	
VN 2-20-S 2-222-20-20	19	16	5	7,70	2	VS 2-20 -S5 2-222-20-22	VS 2-20 -S8 2-222-20-23	
VN 2-22-S 2-222-22-20	22	19	8	8,50	2	VS 2-22 -S5 2-222-22-22	VS 2-22 -S8 2-222-22-23	
VN 2-25-S 2-222-25-20	24	23	12	11,00	3	VS 2-25 -S5 2-222-25-22	VS 2-25 -S8 2-222-25-23	
VN 2-26-S 2-222-26-20	25	25	6	15,00	6		VS 2-26 -S8 2-222-26-23	
VN 2-33-S 2-222-33-20	33	27,5	11	19,20	6		VS 2-33 -S8 2-222-33-23	
VN 2-43-S 2-222-43-20	43	28	12,5	28,00	10		VS 2-43 -S8 2-222-43-23	
VN 2-53-S 2-222-53-20	53	34	15	59,00	15		VS 2-53 -S8 2-222-53-23	
VN 2-63-S 2-222-63-20	63	34	15	82,00	28		VS 2-63 -S8 2-222-63-23	
VN 2-78-S 2-222-78-20	78	46,8	14	152,00	42			VS 2-78 -S4 2-222-78-24
VN 3-5-S 2-223-05-20	5	13,5	3	0,66	1	VS 3-05- S5 2-223-05-22	VS 3-05- S8 2-223-05-23	
VN 3-7-S 2-223-07-20	7	13,5	3	1,30	1	VS 3-07- S5 2-223-07-22	VS 3-07- S8 2-223-07-23	
VN 3-9-S 2-223-09-20	9	15	3	1,50	1	VS 3-09- S5 2-223-09-22	VS 3-09- S8 2-223-09-23	
VN 3-12-S 2-223-12-20	12	21	7	3,90	1	VS 3-12- S5 2-223-12-22	VS 3-12- S8 2-223-12-23	
VN 3-14-S 2-223-14-20	14	23	10	4,10	1	VS 3-14- S5 2-223-14-22	VS 3-14- S8 2-223-14-23	
VN 3-18-S 2-223-18-20	17,5	23	10	6,10	2	VS 3-18- S5 2-223-18-22	VS 3-18- S8 2-223-18-23	
VN 3-20-S 2-223-20-20	20	23	10	6,40	2	VS 3-20- S5 2-223-20-22	VS 3-20- S8 2-223-20-23	
VN 3-25-S 2-223-25-20	25	34	20	9,00	4	VS 3-25- S5 2-223-25-22	VS 3-25- S8 2-223-25-23	
VN 3-26-S 2-223-26-20	26	31	11	15,00	8		VS 3-26- S8 2-223-26-23	
VN 3-32-S 2-223-32-20	32	37,5	14,5	16,80	9		VS 3-32- S8 2-223-32-23	
VN 3-42-S 2-223-42-20	42	46	22	29,00	19		VS 3-42- S8 2-223-42-23	
VN 3-52-S 2-223-52-20	52	49	27	40,00	25		VS 3-52- S8 2-223-52-23	
VN 3-62-S 2-223-62-20	62	55	31	57,00	50		VS 3-62- S8 2-223-62-23	
VN 3-88-S 2-223-88-20	88	87,5	48,5	184,00	175			VS 3-88- S4 2-223-88-24

SITON

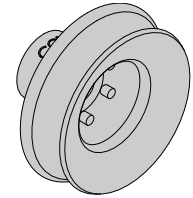
	N° article VENTOUSE SEULE						N° article VENTOUSE AVEC INSERT MÂLE			
	Description N° article	Ø Ventouse (mm)	H (mm)	f (mm)	Force (N)	Poids (g)	M3	M5	G 1/8	G 1/4
 VS O	VN O-2x4-STN 2-220-06-01	2x4	6	0,5	0,32	1	VS O-2x4-STN3 2-220-06-00			
	VN O-3,5x7-STN 2-220-11-01	3,5x7	6	0,8	0,75	1	VS O-3,5x7-STN3 2-220-11-00			
	VN O-5x15-STN 2-220-16-01	5x15	12	0,7	2,33	1		VS O-5x15-STN5 2-220-16-00		
	VN O-6x18-STN 2-220-21-01	6x18	12	0,8	3,38	1		VS O-6x18-STN5 2-220-21-00		
	VN O-8x24-STN 2-220-26-01	8x24	12	1	6,00	1			VS O-8x24-STN8 2-220-26-00	
	VN O-10x30-STN 2-220-31-01	10x30	12	1,5	9,15	1			VS O-10x30-STN8 2-220-31-00	
	VN O-15x45-STN 2-220-36-01	15x45	21	2	21,15	4				VS O-15x45-STN4 2-220-36-00
	VN O-20x60-STN 2-220-41-01	20x60	21	2,5	37,57	7				VS O-20x60-STN4 2-220-41-00
	VN O-25x75-STN 2-220-46-01	25x75	21	2,8	58,70	7				VS O-25x75-STN4 2-220-46-00
	VN O-30x90-STN 2-220-51-01	30x90	21	3,5	84,50	8				VS O-30x90-STN4 2-220-51-00
 VS 1	VN 1-5-STN 2-221-05-80	5	6,5	0,8	0,67	-		VS 1-05-STN5 2-221-05-82		
	VN 1-8-STN 2-221-08-80	8	7	1,2	1,70	1		VS 1-08-STN5 2-221-08-82	VS 1-08-STN8 2-221-08-83	
	VN 1-10-STN 2-221-10-80	10	7,5	1,5	2,80	1		VS 1-10-STN5 2-221-10-82	VS 1-10-STN8 2-221-10-83	
	VN 1-15-STN 2-221-15-80	15	8	1,9	12,20	1		VS 1-15-STN5 2-221-15-82	VS 1-15-STN8 2-221-15-83	
	VN 1-20-STN 2-221-20-80	20	10	2,3	12,20	2			VS 1-20-STN8 2-221-20-83	
	VN 1-25-STN 2-221-25-80	25	14	3	16,70	3			VS 1-25-STN8 2-221-25-83	
	VN 1-30-STN 2-221-30-80	30	12	2	22,70	4			VS 1-30-STN8 2-221-30-83	
	VN 1-35-STN 2-221-35-80	35	14	3	33,00	7			VS 1-35-STN8 2-221-35-83	
	VN 1-40-STN 2-221-40-80	40	14	3,5	48,00	8			VS 1-40-STN8 2-221-40-83	
	VN 1-50-STN 2-221-50-80	50	15	4	75,00	13			VS 1-50-STN8 2-221-50-83	
	VN 1-60-STN 2-221-60-80	60	16	5	123,00	25				VS 1-60-STN4 2-221-60-84
	VN 1-80-STN 2-221-80-80	80								VS 1-80-STN4 2-221-80-84
	VN 1-95-STN 2-221-95-80	95	19	6	280,00	96				VS 1-95-STN4 2-221-95-84

SITON

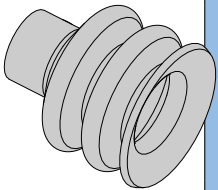



Description N° article	N° article VENTOUSE SEULE					N° article VENTOUSE AVEC INSERT MÂLE		
	Ø Ventouse (mm)	H (mm)	f (mm)	Force (N)	Poids (g)	M5	G 1/8	G 1/4
VN 2-5-STN 2-222-05-80	5,5	11	2	0,68	1	VS 2-05 -STN5 2-222-05-82	VS 2-05 -STN8 2-222-05-83	
VN 2-11-STN 2-222-11-80	11	16	5,5	2,40	1	VS 2-11 -STN5 2-222-11-82	VS 2-11 -STN8 2-222-11-83	
VN 2-14-STN 2-222-14-80	13	16	5	3,50	1	VS 2-14 -STN5 2-222-14-82	VS 2-14 -STN8 2-222-14-83	
VN 2-16-STN 2-222-16-80	16	19	8,5	3,70	1	VS 2-16 -STN5 2-222-16-82	VS 2-16 -STN8 2-222-16-83	
VN 2-18-STN 2-222-18-80	18	16,5	5	6,10	2	VS 2-18 -STN5 2-222-18-82	VS 2-18 -STN8 2-222-18-83	
VN 2-20-STN 2-222-20-80	19	16	5	7,70	2	VS 2-20 -STN5 2-222-20-82	VS 2-20 -STN8 2-222-20-83	
VN 2-22-STN 2-222-22-80	22	19	8	8,50	2	VS 2-22 -STN5 2-222-22-82	VS 2-22 -STN8 2-222-22-83	
VN 2-25-STN 2-222-25-80	24	23	12	11,00	3	VS 2-25 -STN5 2-222-25-82	VS 2-25 -STN8 2-222-25-83	
VN 2-26-STN 2-222-26-80	25	25	6	15,00	6		VS 2-26 -STN8 2-222-26-83	
VN 2-33-STN 2-222-33-80	33	27,5	11	19,20	6		VS 2-33 -STN8 2-222-33-83	
VN 2-43-STN 2-222-43-80	43	28	12,5	28,00	10		VS 2-43 -STN8 2-222-43-83	
VN 2-53-STN 2-222-53-80	53	34	15	59,00	15		VS 2-53 -STN8 2-222-53-83	
VN 2-63-STN 2-222-63-80	63	34	15	82,00	28		VS 2-63 -STN8 2-222-63-83	
VN 2-78-STN 2-222-78-80	78	46,8	14	152,00	42			VS 2-78 -STN4 2-222-78-84
VN 3-5-STN 2-223-05-80	5	13,5	3	0,66	1	VS 3-05 -STN5 2-223-05-82	VS 3-05 -STN8 2-223-05-83	
VN 3-7-STN 2-223-07-80	7	13,5	3	1,30	1	VS 3-07 -STN5 2-223-07-82	VS 3-07 -STN8 2-223-07-83	
VN 3-9-STN 2-223-09-80	9	15	3	1,50	1	VS 3-09 -STN5 2-223-09-82	VS 3-09 -STN8 2-223-09-83	
VN 3-12-STN 2-223-12-80	12	21	7	3,90	1	VS 3-12 -STN5 2-223-12-82	VS 3-12 -STN8 2-223-12-83	
VN 3-14-STN 2-223-14-80	14	23	10	4,10	1	VS 3-14 -STN5 2-223-14-82	VS 3-14 -STN8 2-223-14-83	
VN 3-18-STN 2-223-18-80	17,5	23	10	6,10	2	VS 3-18 -STN5 2-223-18-82	VS 3-18 -STN8 2-223-18-83	
VN 3-20-STN 2-223-20-80	20	23	10	6,40	2	VS 3-20 -STN5 2-223-20-82	VS 3-20 -STN8 2-223-20-83	
VN 3-25-STN 2-223-25-80	25	34	20	9,00	4	VS 3-25 -STN5 2-223-25-82	VS 3-25 -STN8 2-223-25-83	
VN 3-26-STN 2-223-26-80	26	31	11	15,00	8		VS 3-26 -STN8 2-223-26-83	
VN 3-32-STN 2-223-32-80	32	37,5	14,5	16,80	9		VS 3-32 -STN8 2-223-32-83	
VN 3-42-STN 2-223-42-80	42	46	22	29,00	19		VS 3-42 -STN8 2-223-42-83	
VN 3-52-STN 2-223-52-80	52	49	27	40,00	25		VS 3-52 -STN8 2-223-52-83	
VN 3-62-STN 2-223-62-80	62	55	31	57,00	50		VS 3-62 -STN8 2-223-62-83	

CAOUTCHOUC NATUREL



VS 2

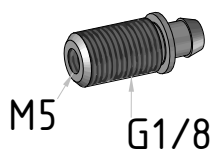


VS 3

Description N° article	N° article VENTOUSE SEULE					N° article VENTOUSE AVEC INSERT MÂLE		
	Ø Ventouse (mm)	H (mm)	f (mm)	Force (N)	Poids (g)	M5	G 1/8	G 1/4
VN 2-11-NR 2-222-11-30	11	16	5,5	2,40	1	VS 2-11- NR5 2-222-11-32	VS 2-11- NR8 2-222-11-33	
VN 2-14-NR 2-222-14-30	13	16	5	3,50	1	VS 2-14- NR5 2-222-14-32	VS 2-14- NR8 2-222-14-33	
VN 2-16-NR 2-222-16-30	16	19	8,5	3,70	1	VS 2-16- NR5 2-222-16-32	VS 2-16- NR8 2-222-16-33	
VN 2-18-NR 2-222-18-30	18	16,5	5	4,4	2	VS 2-18- NR5 2-222-18-32	VS 2-18- NR8 2-222-18-33	
VN 2-20-NR 2-222-20-30	20	23	10	6,40	2	VS 2-20- NR5 2-222-20-32	VS 2-20- NR8 2-222-20-33	
VN 2-22-NR 2-222-22-30	22	19	8	8,50	2	VS 2-22- NR5 2-222-22-32	VS 2-22- NR8 2-222-22-33	
VN 2-25-NR 2-222-25-30	25	23	10	6,40	2	VS 2-25- NR5 2-222-25-32	VS 2-25- NR8 2-222-25-33	
VN 2-26-NR 2-222-26-30	26	23	12	11,00	3		VS 2-26- NR8 2-222-26-33	
VN 2-33-NR 2-222-33-30	33	25	6	15,00	6		VS 2-33- NR8 2-222-33-33	
VN 2-43-NR 2-222-43-30	43	27,5	11	19,20	6		VS 2-43- NR8 2-222-43-33	
VN 2-53-NR 2-222-53-30	53	28	12,5	28,00	10		VS 2-53- NR8 2-222-53-33	
VN 2-63-NR 2-222-63-30	63	34	15	59,00	15		VS 2-63- NR8 2-222-63-33	
VN 2-78-NR 2-222-78-30	78	34	15	82,00	28			VS 2-78- NR4 2-222-78-34
VN 3-9-NR 2-223-09-30	9	15	3	1,50	1	VS 3-09- NR5 2-223-09-32	VS 3-09- NR8 2-223-09-33	
VN 3-12-NR 2-223-12-30	12	21	7	3,90	1	VS 3-12- NR5 2-223-12-32	VS 3-12- NR8 2-223-12-33	
VN 3-14-NR 2-223-14-30	14	23	10	4,10	1	VS 3-14- NR5 2-223-14-32	VS 3-14- NR8 2-223-14-33	
VN 3-18-NR 2-223-18-30	18	23	10	6,10	2	VS 3-18- NR5 2-223-18-32	VS 3-18- NR8 2-223-18-33	
VN 3-20-NR 2-223-20-30	20	23	10	6,40	2	VS 3-20- NR5 2-223-20-32	VS 3-20- NR8 2-223-20-33	
VN 3-25-NR 2-223-25-30	25	34	20	9,00	4	VS 3-25- NR5 2-223-25-32	VS 3-25- NR8 2-223-25-33	
VN 3-26-NR 2-223-26-30	26	31	11	15,00	8		VS 3-26- NR8 2-223-26-33	
VN 3-32-NR 2-223-32-30	32	37,5	14,5	16,80	9		VS 3-32- NR8 2-223-32-33	
VN 3-42-NR 2-223-42-30	42	46	22	29,00	19		VS 3-42- NR8 2-223-42-33	
VN 3-52-NR 2-223-52-30	52	49	27	40,00	25		VS 3-52- NR8 2-223-52-33	
VN 3-62-NR 2-223-62-30	62	55	31	57,00	50		VS 3-62- NR8 2-223-62-33	
VN 3-88-NR 2-223-88-30	88	87,5	48,5	184,00	175			VS 3-88- NR4 2-223-88-34

Insert mâle pour VN 2/3

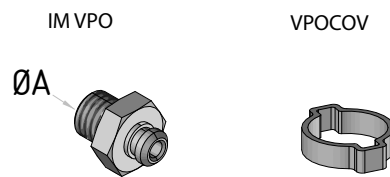
Insert mâle pour VN 2/3



N° article	Description	Poids (g)
0-288-09-15	IM18M5F15L	2

Insert mâle pour VN O

Insert mâle pour VN O



N° article	Description	A	Poids (g)
2-290-70-00	IM3VPO24	M3	1
2-290-73-00	IM5VPO515	M5	1
2-290-90-00	IM18VPO824	G1/8	4
2-290-77-00	IM14VPO1545	G1/4	9
2-220-92-00	VPOCOV18		1
2-220-97-00	VPOCOV14		2

Insert mâle pour VN 1

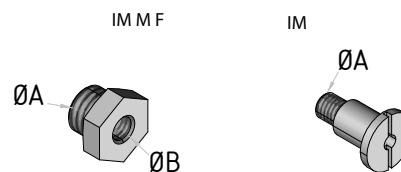
Insert mâle pour VN 1



N° article	Description	A	Poids (g)
2-290-43-00	IM5VPG2	M5	1
2-290-45-00	IM5VPG5		1
2-290-52-00	IM5M15		1
2-290-49-00	IM18VPG5	G1/8	4
2-290-50-00	IM18VPG15		4
2-290-55-00	IM18VPG20		4
2-290-60-00	IM18VPG25		4
2-290-65-00	IM18VPG50		5
2-290-78-00	IM14M10M		G1/4

Insert mâle pour VN 2/3

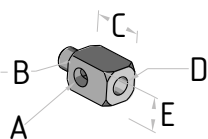
Insert mâle pour VN 2/3



N° article	Description	A	B	Poids (g)
2-290-05-00	IM21	M5		3
2-290-10-00	IM11A	G1/8		4
2-290-20-00	IM18M6F	G1/8	M6	7
2-290-25-00	IM14M6F	G1/4	M6	16
2-290-35-00	IM14F18		M8	10
2-290-15-00	IM60	M6		8
2-290-30-00	IM80	M8		24

AVI

Adaptation ventouse mâle/femelle



N° article	Description	A	B	C	D	E	Poids (g)
1-290-73-00	AVI 5-5-5	M5	M5	12	M5	8	5
1-290-75-00	AVI 3-5-5	M5	M3	12	M5	8	5
1-290-76-00	AVI 5-1/8 -1/8	G1/8	M5	21	G1/8	16	32
1-290-77-00	AVI 8-1/8 -1/8	G1/8	M8	21	G1/8	16	40
1-290-79-00	AVI 8-1/4 -1/8	G1/8	M8	26	G1/4	16	35

01 - Interface robot

02 - Structure

03 - Fixations

04 - Ventouses

05 - Pinces

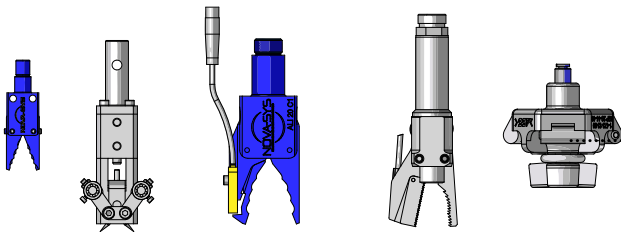
06 - Doigts

07 - Découpe

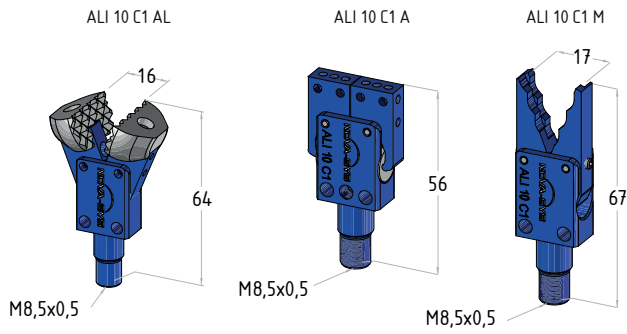
08 - Éléments spéciaux

09 - Éléments électriques

10 - Éléments pneumatiques

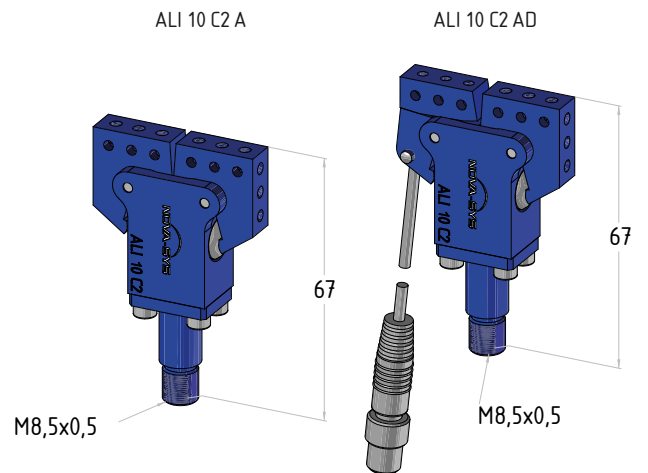


ALI 10 C1
Pince Alligator



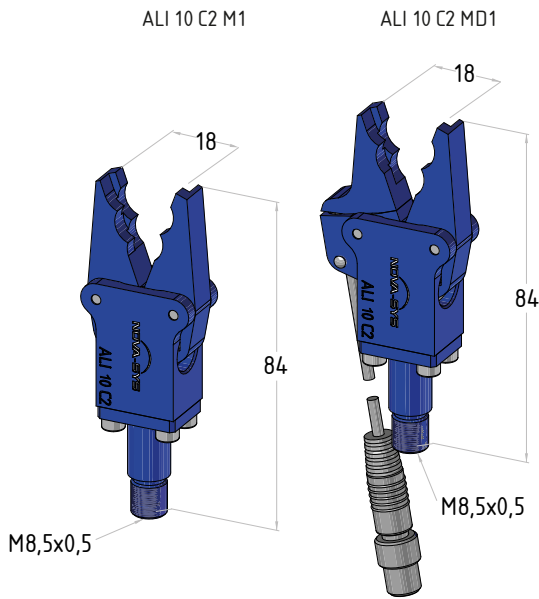
N° article	Description	Force (N)	Poids (g)
0-410-34-00	ALI 10 C1 AL	67	34
0-410-10-00	ALI 10 C1 M	84	20
0-410-12-00	ALI 10 C1 A		25

ALI 10 C2
Pince Alligator adaptable



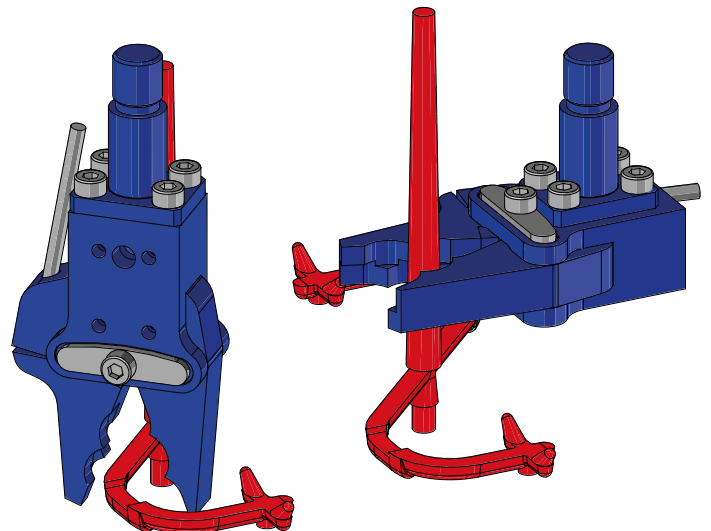
N° article	Description	Poids (g)
0-410-22-00	ALI 10 C2 A	41
0-410-23-00	ALI 10 C2 AD	42

ALI 10 C2 M
Pince Alligator

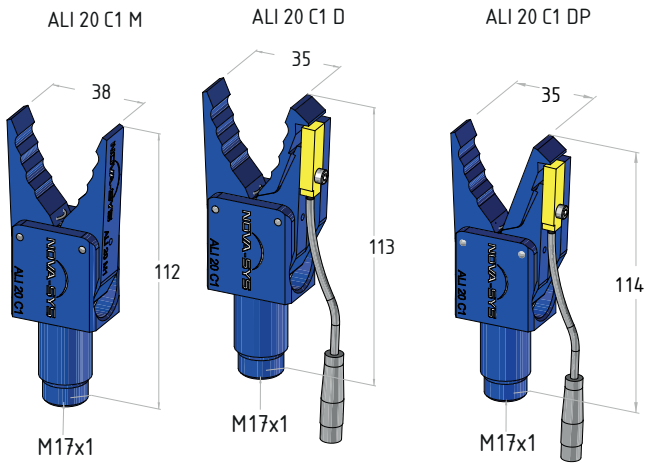


N° article	Description	Force	Poids (g)
0-410-20-00	ALI 10 C2 M1	65 N	41
0-410-24-00	ALI 10 C2 MD1		42

Exemple de prise carotte avec prise d'air latérale ou frontale

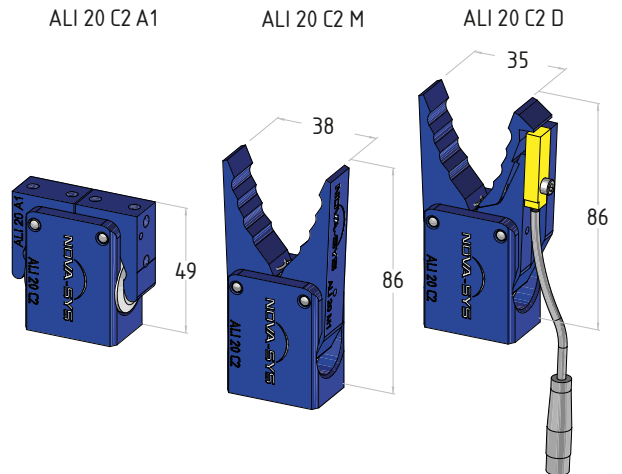


ALI 20 C1
Pince Aligator



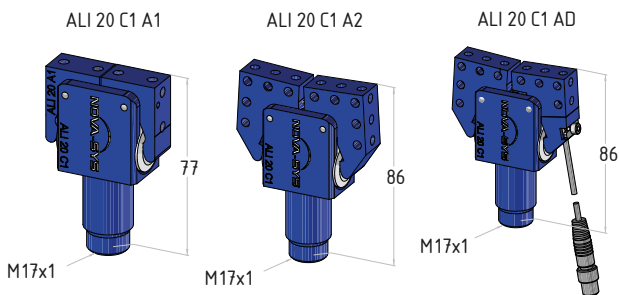
N° article	Description	Force	Poids (g)
0-420-10-00	ALI 20 C1 M	170 N	106
0-420-11-00	ALI 20 C1 D		118
0-420-13-00	ALI 20 C1 DP		125

ALI 20 C2
Pince Aligator



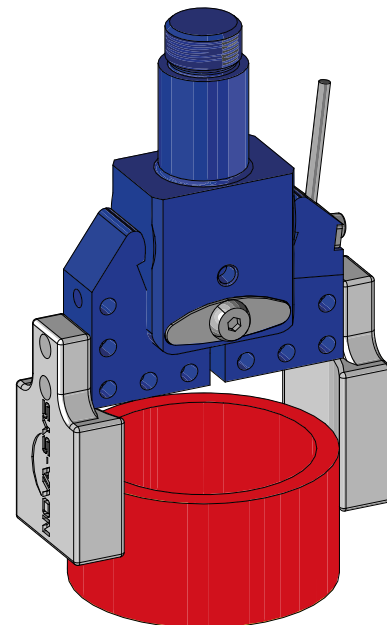
N° article	Description	Force	Poids (g)
0-420-22-00	ALI 20 C2 A1	170 N	88
0-420-20-00	ALI 20 C2 M		103
0-420-21-00	ALI 20 C2 D		115

ALI 20 C1 A
Pince Aligator adaptable

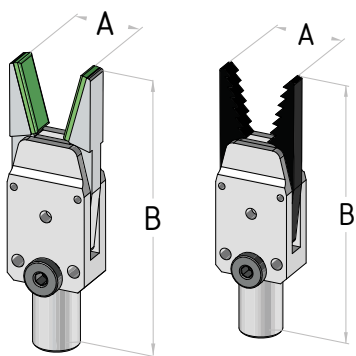


N° article	Description	Poids (g)
0-420-12-00	ALI 20 C1 A1	92
0-420-15-00	ALI 20 C1 A2	124
0-410-14-00	ALI 20 C1 AD	131

Exemple de prise pièce



PI 10-08
Pince 19 N

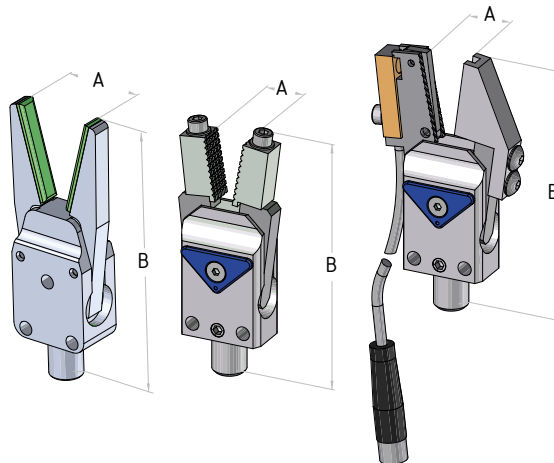


PI 10-08 PU

PI 10-08 S

N° article	Description	A	B	Force	Poids (g)
7-408-30-00	PI 10-08 PU	15	63	19 N	15
7-408-35-00	PI 10-08 S	17	64		16

GRZ/PI 10-12
Pince 28 N



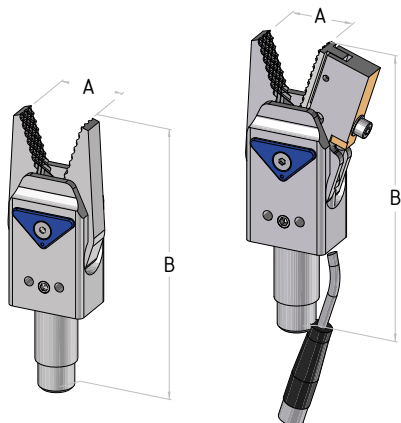
PI 10-12 PU

GRZ 10-12 DB

GRZ 10-12 BSCS

N° article	Description	A	B	Force	Poids (g)
7-412-30-00	PI 10-12 PU	24	82	28 N	34
9-07-412-001-0	GRZ 10-12 BSCS	13	77		56
1-412-30-00	GRZ 10-12 DB	12	76		59

GRZ 14
Pince 75 N

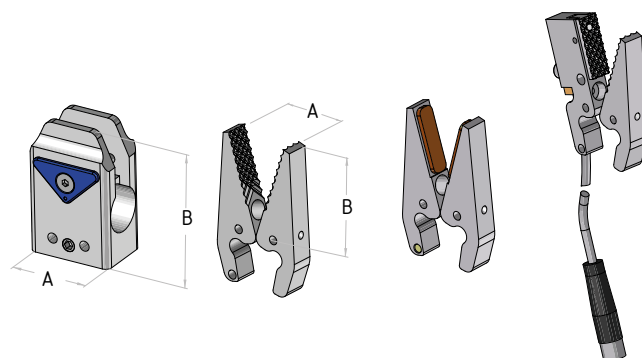


GRZ 14

GRZ 14 R,CS,I

N° article	Description	A	B	Force	Poids (g)
1-414-00-00	GRZ 14 R	22	96	75 N	82
1-414-20-00	GRZ 14 R, CS, I	21	97		76

GRZ 14
Corps et mors



GRZ 14 corps

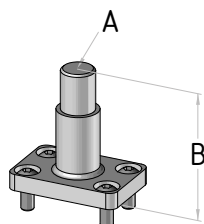
Mors 14 R

Mors 14 PU

GRZ 14 R,CS,I

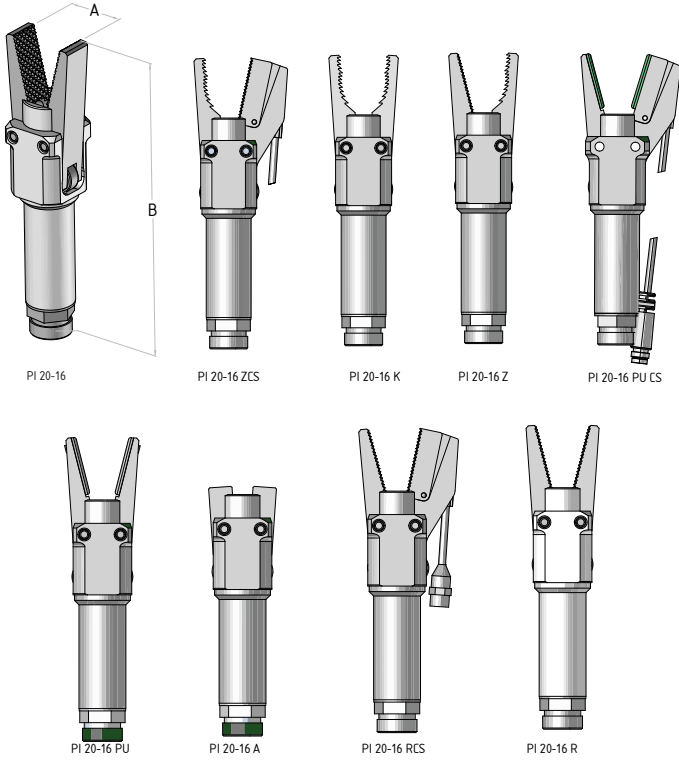
N° article	Description	A	B	Poids (g)
1-414-80-00	Corps GRZ 14	25	42	33
1-414-82-00	GRZ 14 R, CS, I	20	33	22
1-414-81-00	GRZ 14 R	22	33	20
1-414-90-00	GRZ 14 PU	22	33	19

AD 14 GRZ
Support de pince

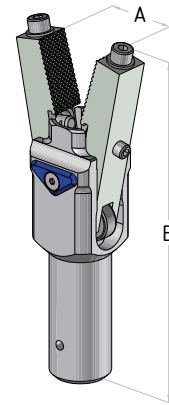


N° article	Description	A	B	Poids (g)
1-414-10-00	AD 14 GRZ 14	M12x1	34	14
1-414-12-00	AD 10 GRZ 14	M8x1	29	12

PI 20-16
Pince 75 N



GRZ 20
Pince 100 N à mors orientables

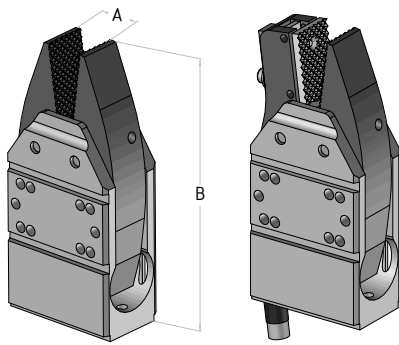


GRZ 20-16

N° article	Description	A	B	Poids (g)
1-415-50-00	GRZ 20-16 DB	23	116	183

N° article	Description	A	B	Force	Poids (g)
7-415-72-00	PI 20-16 ZCS	22	130	75 N	162
7-415-71-00	PI 20-16 K	21	130		104
7-415-70-00	PI 20-16 Z	22	130		135
7-415-31-00	PI 20-16 PU CS	25	130		111
7-415-30-00	PI 20-16 PU	23	130		102
7-415-08-00	PI 20-16 RCS	22	130		157
7-415-06-00	PI 20-16 R	23	130		165
7-415-09-00	PI 20-16 A	23	107		95

GRZ 25
Pince 350 N

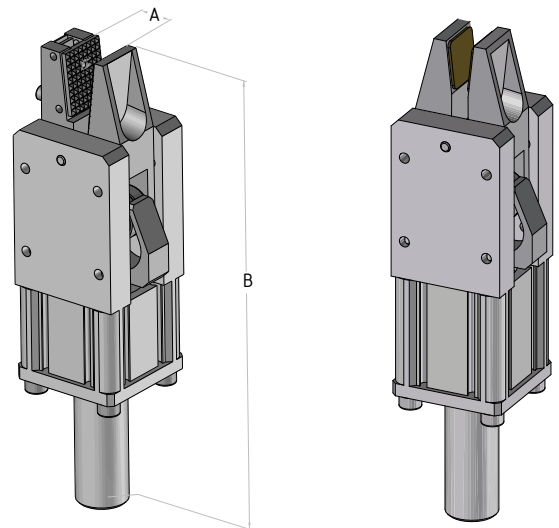


GRZ 25 R

GRZ 25 R,CS,I

N° article	Description	A	B	Force	Poids (g)
1-421-00-00	GRZ 25 R	12	112	350 N	296
1-421-30-00	GRZ 25 R, CS, I	11	112		308

GRZ 32
Pince 350 N

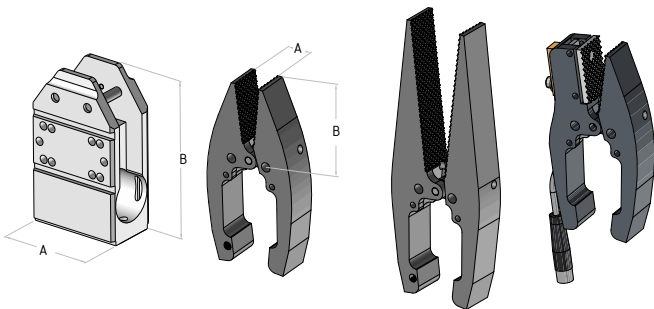


GRZ 32 C

GRZ 32 PUA

N° article	Description	A	B	Force	Poids (g)
1-420-03-00	GRZ 32	12	177	350 N	645
1-420-10-00	GRZ 32 PUA	9	179		555

GRZ 25
Corps et mors



GRZ 25 BODY

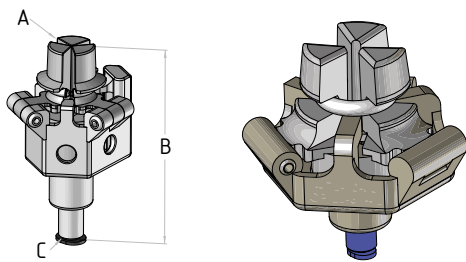
GRZ 25 BACKENPAAR R

GRZ 25 BACKENPAAR RL

GRZ 25 BACKENPAAR R,CS,I

N° article	Description	A	B	Poids (g)
1-421-80-00	Corps GRZ 25	30	85	186
1-421-81-00	Mors GRZ 25 L R	12	42	115
1-421-91-00	Mors GRZ 25 RCS I	11	42	127
1-421-90-00	Mors GRZ 25 L RL	28	89	175

IGP
Pince 3 mors



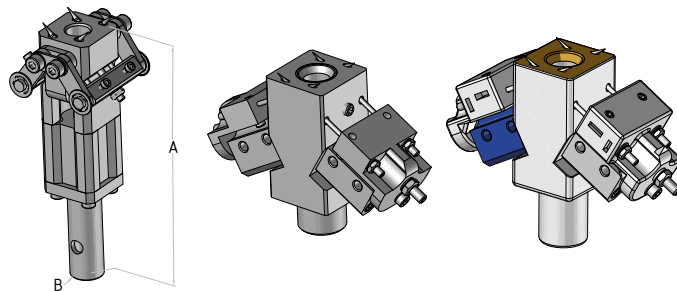
IGP 14-17-21

IGP 20-38-42

N° article	Description	A	B	C	Poids (g)
1-472-00-00	IGP 14-8-12	8-12	68	14	14
1-472-01-00	IGP 14-11-15	11-15			14
1-472-02-00	IGP 14-14-18	14-18			15
1-472-03-00	IGP 14-17-21	17-21			16
1-472-04-00	IGP 14-20-24	20-24			16
1-472-05-00	IGP 14-23-27	23-27			17
1-472-06-00	IGP 20-26-30	26-30	72	20	42
1-472-07-00	IGP 20-29-33	29-33			43
1-472-08-00	IGP 20-32-36	32-36			44
1-472-09-00	IGP 20-35-39	35-39			46
1-472-10-00	IGP 20-38-42	38-42			46
1-472-11-00	IGP 20-41-45	41-45			50
1-472-12-00	IGP 20-44-48	44-48		52	

Charge utile maximum : **100g**

NGR 12
Pince à aiguilles



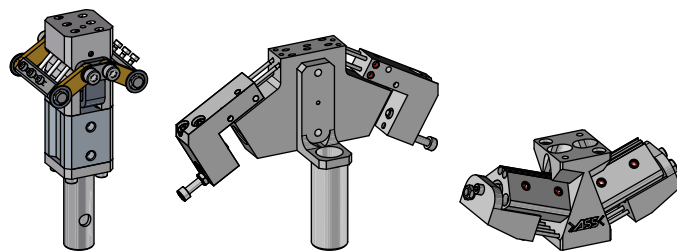
NGR 12

NGR 12 D

NGR 12 DL

N° article	Description	A	B	Connecteur air	Poids (g)
1-460-06-00	NGR 12	112	14	M5	190
1-460-09-00	NGR 12 D	70	20		250
1-460-12-00	NGR 12 DL	80	20		160

NGR 12
Pince à aiguilles



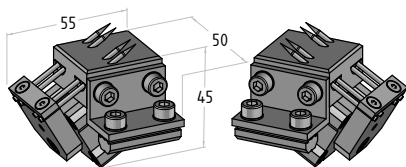
NGR 12 - 6

NGR 12 - 6 DS A

NGR 12 - 10 D

N° article	Description	Connecteur air	Poids (g)
1-460-08-00	NGR 12-6	M5	190
1-460-15-00	NGR 12-6 DS A		241
1-460-10-00	NGR 12-10 D		190

NGR X 16-10
Pince à aiguilles



NGR X 16-10

N° article	Description	Connecteur air	Poids (g)
0-460-03-00	NGR X 16-10	M5	153

Aiguille



N° article	Description	A	Poids (g)
1-460-06-09	Nadel 37	37	1
1-460-03-06	Nadel 50	50	1

01 - Interface robot

02 - Structure

03 - Fixations

04 - Ventouses

05 - Pincés

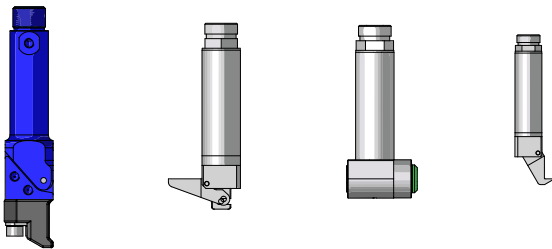
06 - Doigts

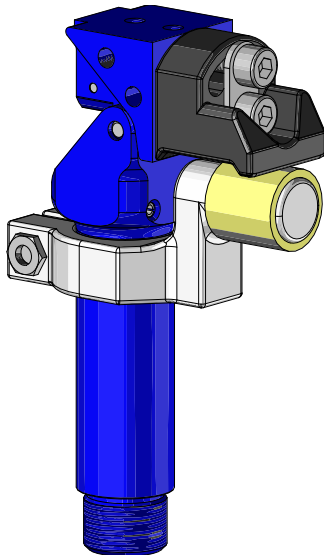
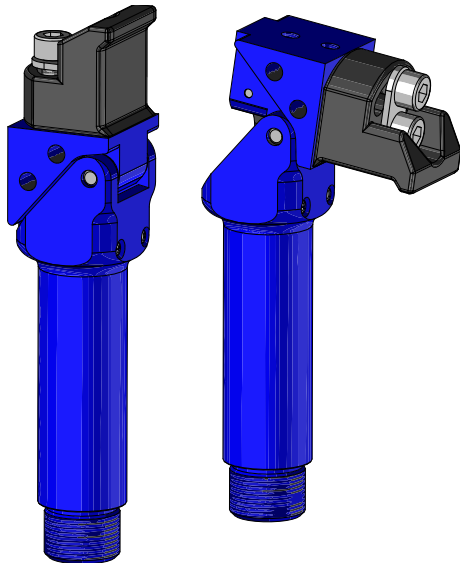
07 - Découpe

08 - Éléments spéciaux

09 - Éléments électriques

10 - Éléments pneumatiques

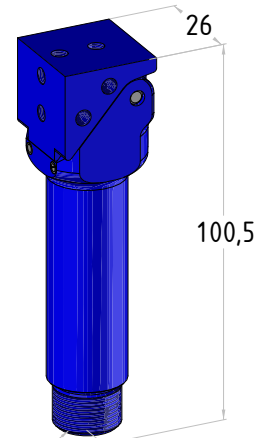




CPS

Crochet pneumatique

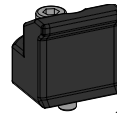
- Crochet pneumatique simple effet universel
- Tête avec 4 faces de fixation d'accessoires
- Gamme d'accessoires standards
- Un large choix de solutions pour s'adapter aux contraintes de la pièce
- Accessoires sur mesure à la demande



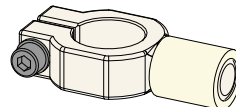
M17x1

N° article	Description	Poids (g)
0-450-20-00	CPS 20 A	89

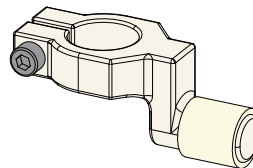
Accessoires standards



CPS 20 ACC1



CAC 20-13-20

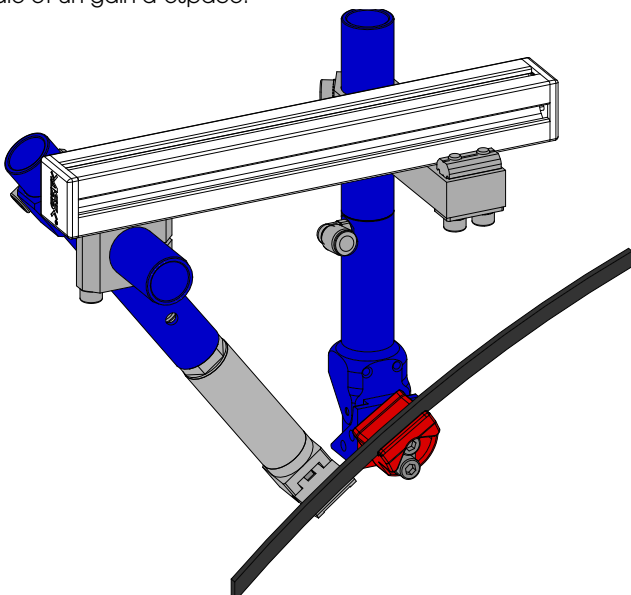


CAC 20-13-20C

N° article	Description	Poids (g)
0-450-30-00	CPS 20 ACC1	16
0-490-20-01	CAC 20-13-20	17
0-490-20-02	CAC 20-13-20 C	20

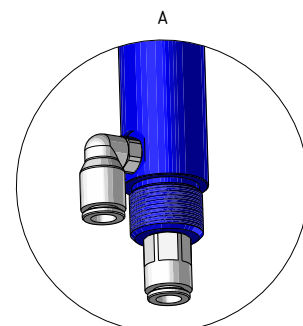
Comparatif entre CPS et DP

Possibilité d'orienter l'accessoire CPS 20 ACC1 pour une prise optimale et un gain d'espace.

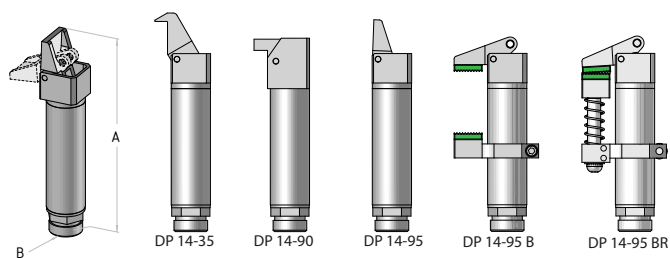


Caractéristiques mécaniques

- Angle de pivot de la tête de 100°
- Force de 45 N avec tête standard (CPS 20 ACC1)
- Vérin monostable
- Branchement pneumatique latéral ou axial

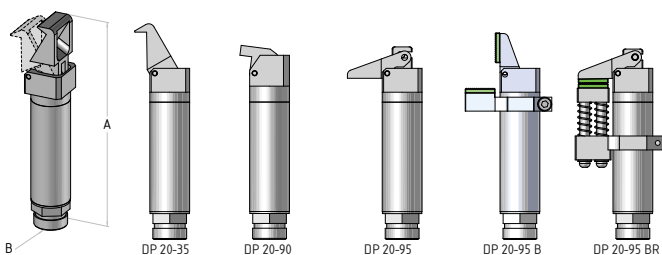


DP 14 Doigt Ø14 mm



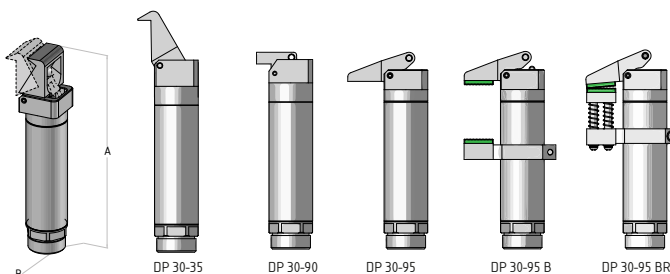
N° article	Description	A	B	Force(N)	Degrés	Poids (g)
7-451-03-00	DP 14-95	76	14	19	95	25
7-451-06-00	DP 14-35	73		26	35	25
7-451-09-00	DP 14-90	64		19	90	25
7-451-04-00	DP 14-95 B	70		19	95	35
7-451-05-00	DP 14-95 BR	70		19	95	50

DP 20 Doigt Ø20 mm



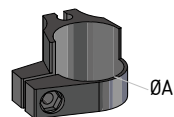
N° article	Description	A	B	Force (N)	Degrés	Poids (g)
7-450-06-00	DP 20-95	96	20	70	95	60
7-450-03-00	DP 20-35	100		100	35	65
7-450-15-00	DP 20-90	90		70	90	65
7-450-04-00	DP 20-95 B	96		70	95	81
7-450-05-00	DP 20-95 BR	96		70	95	101

DP 30 Doigt Ø30 mm



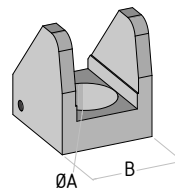
N° article	Description	A	B	Force (N)	Degrés	Poids (g)
7-450-23-00	DP 30-95	137	30	300	95	193
7-450-20-00	DP 30-35	140		430	35	206
7-450-29-00	DP 30-90	124		300	90	185
7-450-21-00	DP 30-95 B	137		300	95	223
7-450-22-00	DP 30-95 BR	137		300	95	273

DP SD Support détecteur pour DP



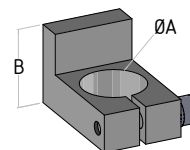
N° article	Description	A	Poids (g)
7-451-53-00	DP 14 SD	14	10
7-450-52-00	DP 20 SD	20	10
7-450-55-00	DP 30 SD	30	12

DP G Guide pour DP



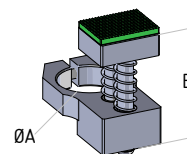
N° article	Description	A	B	Poids (g)
7-490-00-00	DP 14 G	14	24	15
7-490-03-00	DP 20 G	20	30	20
7-490-06-00	DP 30 G	30	45	60

DP BU Butée pour DP



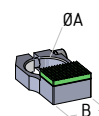
N° article	Description	A	B	Poids (g)
7-490-20-00	DP 14 BU	14	20	17
7-490-09-00	DP 20 BU	20	25	21
7-490-12-00	DP 30 BU	30	35	30

DP BR Butée sur ressort pour DP

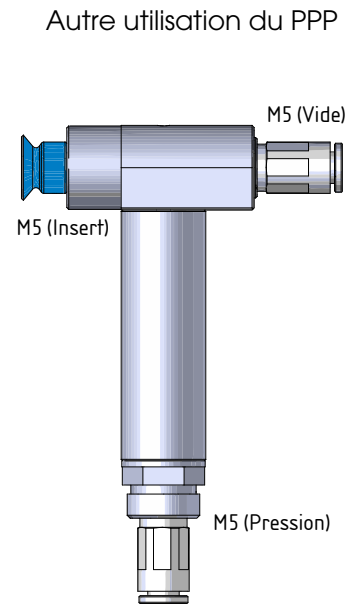
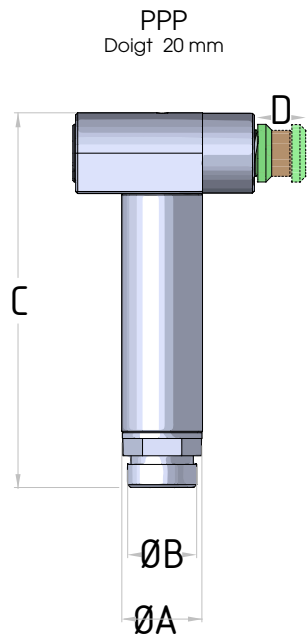


N° article	Description	A	B	Poids (g)
7-451-05-01	DP 14 BR	14	20	18
7-450-05-01	DP 20 BR	20	25	20
7-450-22-01	DP 30 BR	30	37	30

DP B Butée avec protection Viton pour DP



N° article	Description	A	B	Poids (g)
7-451-04-01	DP 14 B	14	20	5
7-450-04-01	DP 20 B	20	25	14
7-450-21-01	DP 30 B	30	37	33



N° article	Description	A	B	C	D	Force	Poids (g)
7-730-10-00	PPP 14-06	14	M12x1	65	6	63 N	47
7-730-20-00	PPP 20-10	20	M17x1	90	10	115 N	115
7-730-30-00	PPP 30-15	30	M27x1	131	15	203 N	380

01 - Interface robot

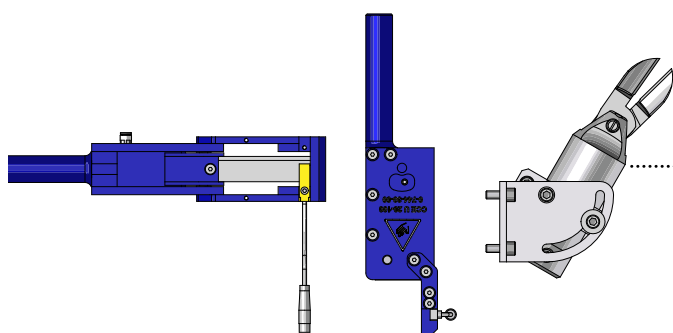
02 - Structure

03 - Fixations

04 - Ventouses

05 - Pincés

06 - Doigts

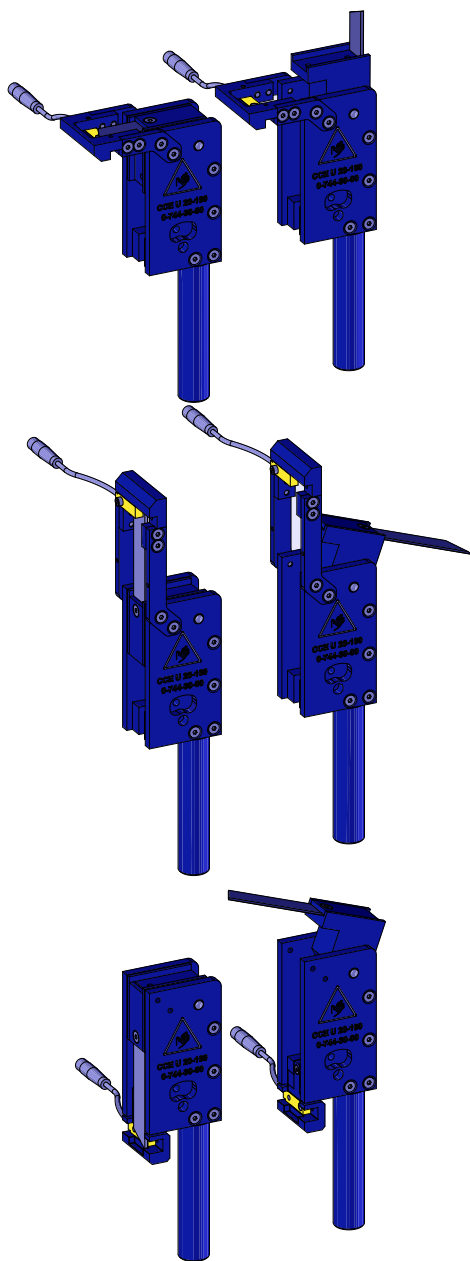


07 - Découpe

08 - Éléments spéciaux

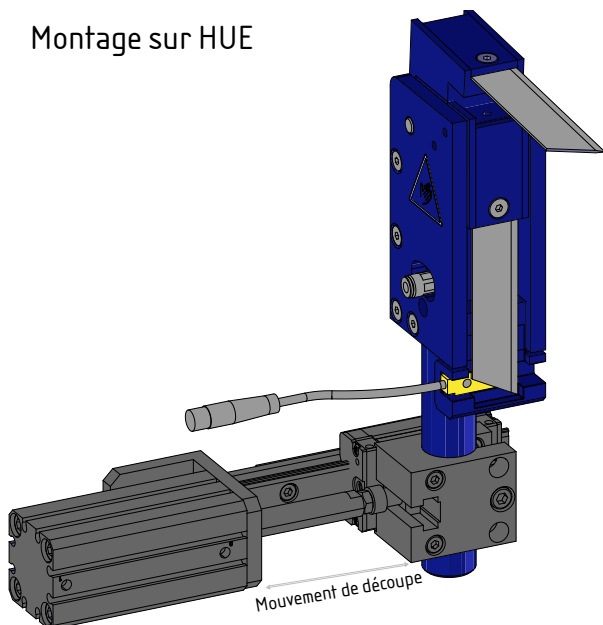
09 - Éléments électriques

10 - Éléments pneumatiques



3 orientations

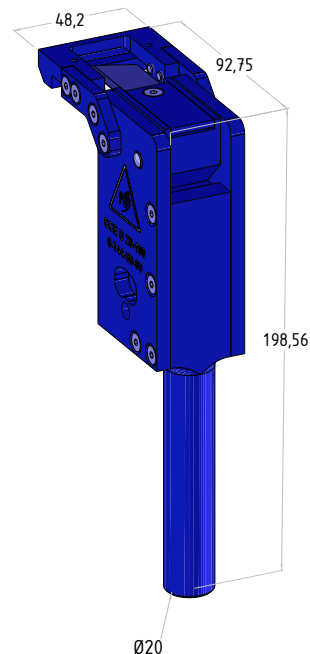
Montage sur HUE



CCE

Coupe carottes escamotable

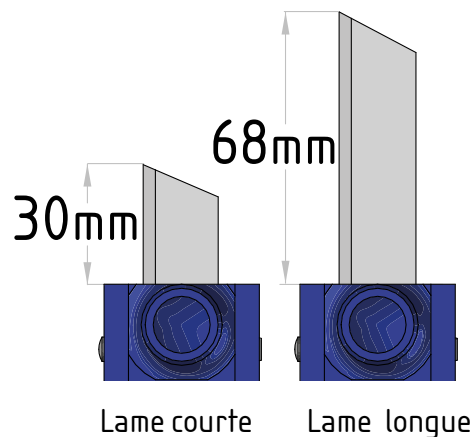
- Coupe carottes escamotable pour une sécurité optimale
- Prise de référence de la coupe sur la pièce elle-même
- 12 configurations possibles pour s'adapter à toutes les situations
 - 3 orientations
 - lame courte ou longue
 - Découpe sur la gauche ou la droite
- Pièce d'usure économique
- À utiliser avec un vérin HUE



N° article	Description	Poids (g)
0-744-30-00	CCE U 20-100	530

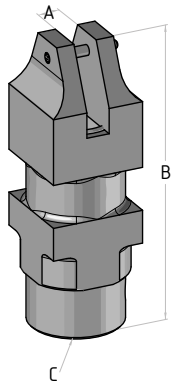
Caractéristiques mécaniques

- Capteur de retour de lame en position repos
- Pivotement de la lame de 0 à 110°
- Vérin monostable
- Fourni avec accessoires et 5 lames courtes et longues pour construire la configuration souhaitée
- Ne convient pas aux matières dures (ASA, PC, ...)



ASN AQ

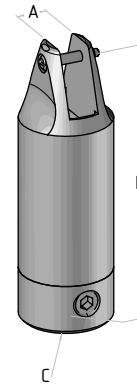
Corps de coupe carottes carré automatique



N° article	Description	A	B	C	Force	Poids (g)
1-650-15-00	ASN 3 AQ	7	103	19	294	115
1-650-35-00	ASN 5 AQ	7	87	24	392	148
1-650-55-00	ASN 7 AQ	9	106	28	490	230
1-655-30-00	ASN 10 AQ	12	106	28	588	230
1-655-80-00	ASN 20 AQ	12	120	36	1372	390
1-660-30-00	ASN 30 AQ	17	155	46	2744	705

ASN AR

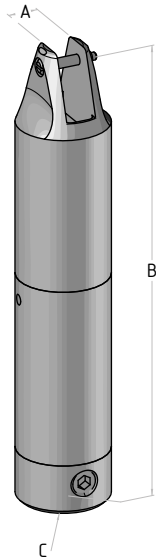
Corps de coupe carottes rond automatique



N° article	Description	A	B	C	Force	Poids (g)
1-655-10-00	ASN 10 AR	12	106	36	588	162
1-655-65-00	ASN 20 AR	12	120	45	1372	287
1-660-15-00	ASN 30 AR	17	155	56	2744	528
1-660-55-00	ASN 50 AR	17	164	75	4704	1019

ASN ARK

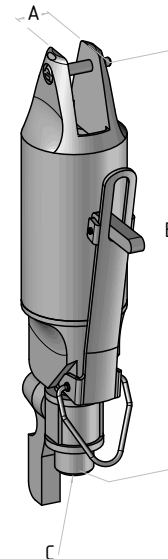
Corps de coupe carottes rond automatique à force augmentée



N° article	Description	A	B	C	Force	Poids (g)
1-655-15-00	ASN 10 ARK	12	177	36	980	275
1-655-70-00	ASN 20 ARK	12	207	45	2254	512
1-660-20-00	ASN 30 ARK	17	247	56	4410	868
1-660-60-00	ASN 50 ARK	17	297	75	7742	1881

ASN HR

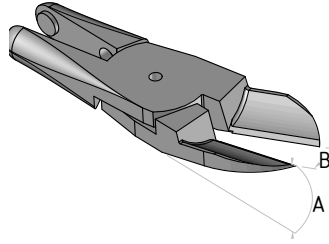
Corps de coupe carottes rond renforcé manuel



N° article	Description	A	B	C	Force	Poids (g)
1-655-05-00	ASN 10 HR	12	117	36	980	371
1-655-55-00	ASN 20 HR	12	139	45	2254	715
1-660-05-00	ASN 30 HR	17	175	56	4410	1028
1-660-45-00	ASN 50 HR	17	186	75	7742	1973

SES

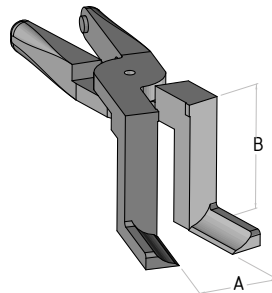
Lame de coupe carottes inclinée



	Lame					Compatibilité corps			
	N° article	Description	Ouverture	Angle	Poids (g)	ASN AR	ASN HR	ASN ARK	ASN AQ
3	1-671-03-00	SES 3-15-11 S	4	15	30				Ø3
	1-671-03-51	SES 3-15-11 H			32				
5	1-671-05-00	SES 5-15-11 S	4	15	32				Ø5
	1-671-05-51	SES 5-15-11 H			36				
7	1-671-07-00	SES 7-40-10 S	5	40	75				Ø7
	1-671-07-01	SES 7-30-11 S		30	74				
	1-671-07-51	SES 7-30-11 H			76				
10	1-671-10-01	SES 10-15-16 S	5	15	116	Ø10			
	1-671-10-03	SES 10-15-35 S	10	15	166				
	1-671-10-05	SES 10-40-13 S	5	40	119				
	1-671-10-51	SES 10-40-13 H	5	40	122				
20	1-671-20-00	SES 20-40-13 S	12	40	124	Ø20			
	1-671-20-01	SES 20-23-25 S	12	23	139				
	1-671-20-02	SES 20-15-16 S	11	15	121				
	1-671-20-03	SES 20-15-35 S	16	15	182				
	1-671-20-51	SES 20-40-13 H	12	40	128				
	1-671-20-04	SES 20-40-32 S	15	40	201				
30/50	1-671-30-01	SES 30/50-30-25 S	16/28	30	357	Ø30/ Ø50			
	1-671-30-02	SES 30/50-30-50 S	23/39	30	390				
	1-671-30-03	SES 30/50-15-38S	20/32	15	355				
	1-671-30-04	SES 30/50-60-32S	15/26	60	414				
	1-671-30-51	SES 30/50-30-23H	23/39	23	375				
	1-671-30-05	SES 30/50-30-44S	22/38	30	395				

SEZ

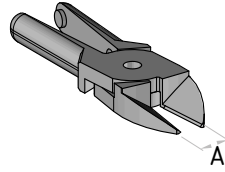
Lame de coupe carottes en forme Z



	Lame					Compatibilité corps			
	N° article	Description	Ouverture	B	Poids (g)	ASN AR	ASN HR	ASN ARK	ASN AQ
30/50	1-675-30-00	SEZ 30/50-0-32 S	22/38	48	600	Ø30/Ø50			

SEG

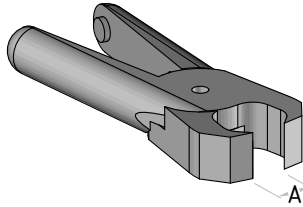
Lame de coupe carottes droite



Lame					Compatibilité corps			
	N° article	Description	Ouverture	Poids (g)	ASN AR	ASN HR	ASN ARK	ASN AQ
3	1-673-03-00	SEG 3-0-12 S	5	31				Ø3
5	1-673-05-00	SEG 5-0-12S	4	34				Ø5
20	1-673-20-00	SEG 20-0-18S	12	119	Ø20			
30/50	1-673-30-03	SEG 30/50-0-37 S	18/30	364	Ø30/Ø50			
	1-673-30-00	SEG 30/50-0-41 S	19/32	343				
	1-673-30-01	SEG 30/50-0-43 S	20/42	504				

SEK

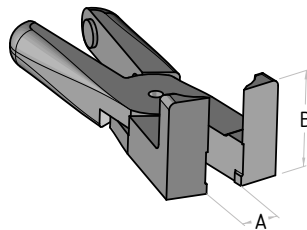
Lame « pince » de coupe carottes



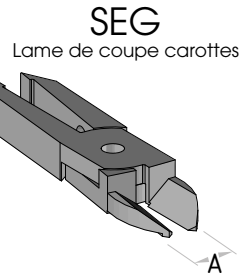
Lame					Compatibilité corps			
	N° article	Description	Ouverture	Poids (g)	ASN AR	ASN HR	ASN ARK	ASN AQ
7	1-674-07-00	SEK 7-14-9 S	5	77	Ø7			
10	1-674-10-00	SEK 10-15-12 S	5	119	Ø10			
20	1-674-20-00	SEK 20-15-12 S	9	124	Ø20			
30/50	1-674-30-00	SEK 30/50-70-17S	21/43	513	Ø30/Ø50			
	1-674-30-01	SEK 30/50-28-17S	12/23	350				

SEW

Lame de coupe carottes à 90°

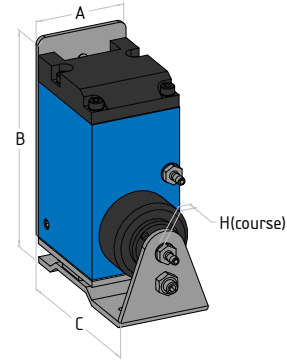
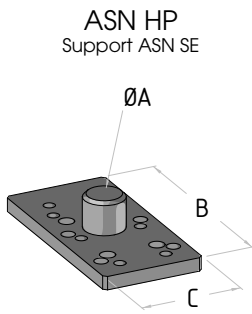


Lame						Compatibilité corps			
	N° article	Description	Ouverture	B	Poids (g)	ASN AR	ASN HR	ASN ARK	ASN AQ
20	1-672-20-00	SEW 20-90-18-45 S	12	32	180	Ø20			
	1-672-20-01	SEW 20-90-18-62 S	16	32	274				
	1-672-20-02	SEW 20-90-16-40 S	13	48	231				
	1-672-20-03	SEW 20-90-34-50 S	11	30	257				
30/50	1-672-30-00	SEW 30/50-90-35-50 S	14/24	54	485	Ø30/Ø50			
	1-672-30-01	SEW 30/50-90-41-65 S	18	60	549				
	1-672-30-51	SEW 30/50-90-25-50H	14/24	45	475				



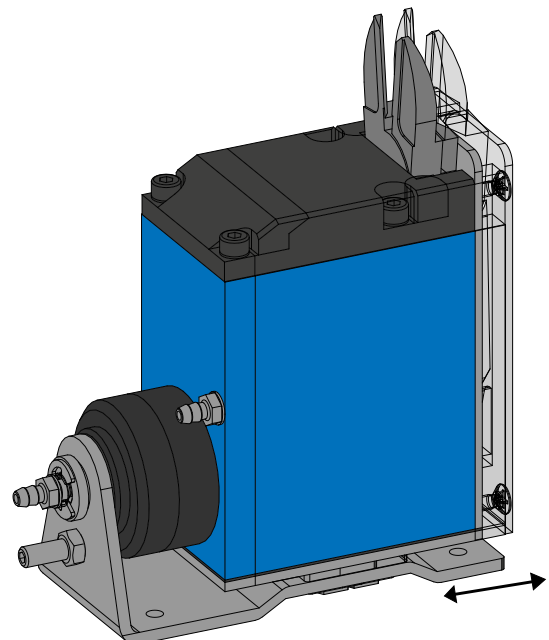
Lame					Compatibilité corps			
N° article	Description	Ouverture	Poids (g)	ASN AR	ASN HR	ASN ARK	ASN AQ	
3	1-673-91-00	SEG-ASNSE 3-0-11S	3	23	Ø3			
5	1-673-91-01	SEG-ASNSE 5-0-12S	6	34	Ø5			
10	1-673-91-02	SEG-ASNSE 10-0-12S	7	66	Ø10			
20	1-673-91-03	SEG-ASNSE 20-0-20S	9	124	Ø20			

ASN SE
Coupe carottes avec course d'approche



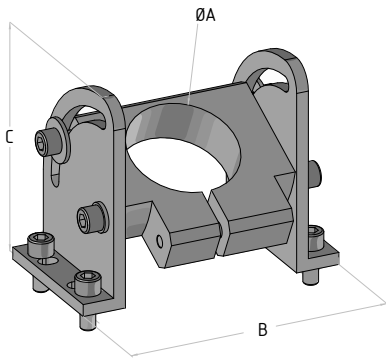
N° article	Description	A	B	C	Poids (g)
1-640-58-00	ASN HP 14	M12x1	60	30	21
1-640-61-00	ASN HP 20	M17x1	80	35	41
1-640-64-00	ASN HP 30	M27x1	100	40	70

N° article	Description	A	B	C	H	Poids (g)
1-662-05-00	ASN 3 SE	19	62	70	0-3	178
1-662-10-00	ASN 5 SE	32	62	77	0-3	314
1-662-25-00	ASN 10 SE	38	73	95	0-3	519
1-662-60-00	ASN 20 SE	44	108	108	0-8	893



ASN SB

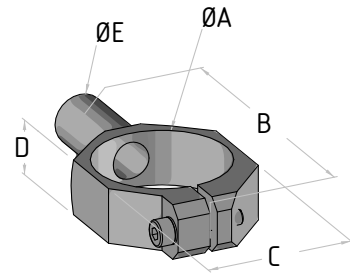
Support de coupe carottes orientable



N° article	Description	A	B	C	Poids (g)
1-640-70-00	ASN SB 10	80	36	74	246
1-640-71-00	ASN SB 20	85	45	95	355
1-640-72-00	ASN SB 30	90	56	114	466
1-640-73-00	ASN SB 50	122	75	85/135	883

ASZ KS

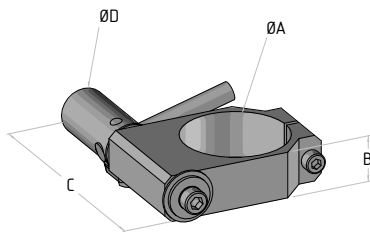
Support de coupe carottes réglable



N° article	Description	A	B	C	D	E	Poids (g)
1-640-31-00	ASZ 10 KS	36	76	40	15	14	56
1-640-34-00	ASZ 20 KS	45	100	50	20	20	69
1-640-37-00	ASZ 30 KS	56	120	60	20	20	79
1-640-40-00	ASZ 50 KS	75	150	85	20	20	158

ASZ KF

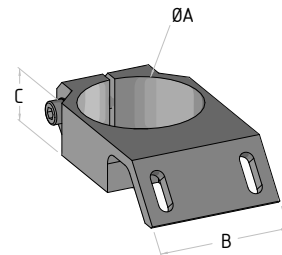
Support de coupe carottes sur ressort



N° article	Description	A	B	C	D	Poids (g)
1-640-43-00	ASZ 20 KF	45	20	101	20	249
1-640-46-00	ASZ 30 KF	56	20	119	20	366
1-640-49-00	ASZ 50 KF	75	20	140	20	513

ASZ HS

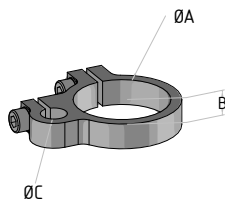
Support de coupe carottes fixe



N° article	Description	A	B	C	Poids (g)
1-640-22-00	ASZ 20 HS	45	50	20	91
1-640-25-00	ASZ 30 HS	56	60	25	351
1-640-28-00	ASZ 50 HS	75	85	25	287

ASZ KA

Support de pince sur coupe carottes



N° article	Description	A	B	C	Poids (g)
1-640-10-00	ASZ 10 KA	36	10	10	30
1-640-13-00	ASZ 20 KA	45			32
1-640-16-00	ASZ 30 KA	56			36
1-640-19-00	ASZ 50 KA	75			42

01 - Interface robot

02 - Structure

03 - Fixations

04 - Ventouses

05 - Pinces

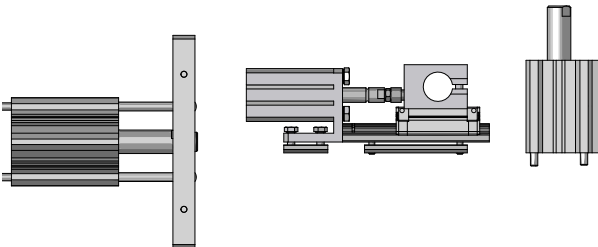
06 - Doigts

07 - Découpes

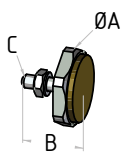
08 - Éléments spéciaux

09 - Éléments électriques

10 - Éléments pneumatiques

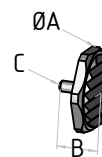


DPL PU
Butée PU



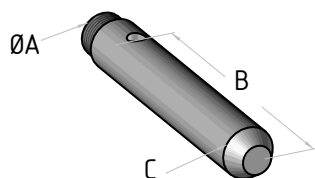
N° article	Description	A	B	C	Poids (g)
1-790-08-00	DPL 25-3 PU	25	12	M3	9
1-790-10-00	DPL 25-4 PU		19	M4	12
1-790-15-00	DPL 25-5 PU		19	M5	13
1-790-17-00	DPL 25-6 PU		19	M6	16

DPL
Butée



N° article	Description	A	B	C	Poids (g)
1-790-03-00	DPL 12-3	12	13	M3	3
1-790-06-00	DPL 25-3	25	12	M3	8
1-790-09-00	DPL 25-4		19	M4	12
1-790-12-00	DPL 25-5		19	M5	13
1-790-16-00	DPL 25-6		19	M6	16

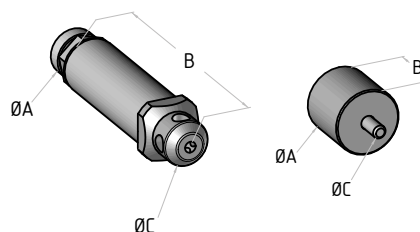
ZTB
Doigt de centrage



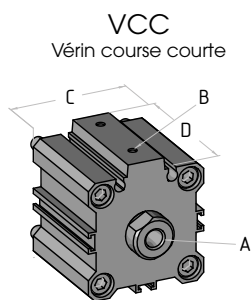
N° article	Description	A	B	C	Poids (g)
0-790-10-00	ZTB 10-50	M8,5x0,5	60	10	8
1-790-23-00	ZTB 14-80	M12x1	80	14	18
1-790-29-00	ZTB 20-100	M17x1	100	20	43
1-790-35-00	ZTB 30-100	M27x1	100	30	82

CMB/CFB

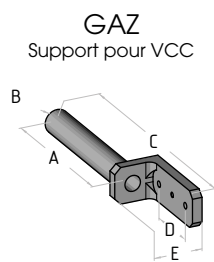
Système d'accrochage et de centrage sur moule



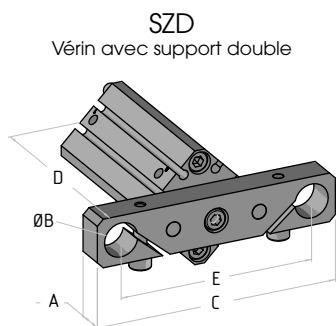
N° article	Description	A	B	C	Poids (g)
7-747-20-00	CMB 20	M17x1	89	20	93
7-747-21-00	CFB 20	25	24	M5	60



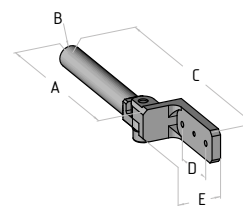
N° article	Description	A	B	C	D	Course	Poids (g)
0-710-09-00	VCC 12-5 DA	M3	M5	25	26	5	49
0-710-12-00	VCC 12-10 DA				31	10	55
0-710-39-00	VCC 20-5 DA	M5	M5	36	39	5	122
0-710-42-00	VCC 20-10 DA				44	10	139
0-710-45-00	VCC 20-20 DA				54	20	169
0-710-48-00	VCC 20-30 DA				64	30	202
0-710-60-00	VCC 20-50 DA				80	50	257
0-710-69-00	VCC 32-5 DA	M8	G1/8	45	33	5	219
0-710-72-00	VCC 32-10 DA				38	10	230
0-710-75-00	VCC 32-20 DA				48	20	273
0-710-78-00	VCC 32-30 DA				58	30	317
0-710-80-00	VCC 32-40 DA				68	40	287
0-710-82-00	VCC 32-50 DA				78	50	410



N° article	Description	A	B	C	D	E	Poids (g)
1-720-03-00	GAZ 12-10-30	30	10	67	22	20	13
1-720-06-00	GAZ 12-10-60	60	10	97	22	20	17
1-720-09-00	GAZ 12-10-90	90	10	127	22	20	20
1-720-12-00	GAZ 12-14-40	40	14	77	22	20	17
1-720-15-00	GAZ 12-14-80	80	14	117	22	20	25
1-720-18-00	GAZ 12-14-120	120	14	157	22	20	33
1-720-21-00	GAZ 20-20-50	50	20	102	36	30	37
1-720-24-00	GAZ 20-20-100	100	20	152	36	30	52
1-720-27-00	GAZ 20-20-150	150	20	202	36	30	67
1-720-30-00	GAZ 32-20-50	50	20	116	48	30	42
1-720-33-00	GAZ 32-20-100	100	20	166	48	30	58
1-720-36-00	GAZ 32-20-150	150	20	216	48	30	71



N° article	Description	A	B	C	D	E	Course	Poids (g)
1-715-03-00	SZD 12-10-55 A	12	10	70	41	55	10	87
1-715-06-00	SZD 12-20-55 A				51		20	103
1-715-30-00	SZD 20-10-80 A	20	14	100	53	80	10	214
1-715-33-00	SZD 20-20-80 A				63		20	241
1-715-36-00	SZD 20-30-80 A				73		30	279
1-715-39-00	SZD 20-40-80 A				83		40	324
1-715-42-00	SZD 20-50-80 A				93		50	343
1-715-60-00	SZD 32-10-120 A				32		20	145
1-715-63-00	SZD 32-20-120 A	69	20	422				
1-715-66-00	SZD 32-30-120 A	79	30	465				
1-715-69-00	SZD 32-40-120 A	89	40	514				
1-715-72-00	SZD 32-50-120 A	99	50	558				

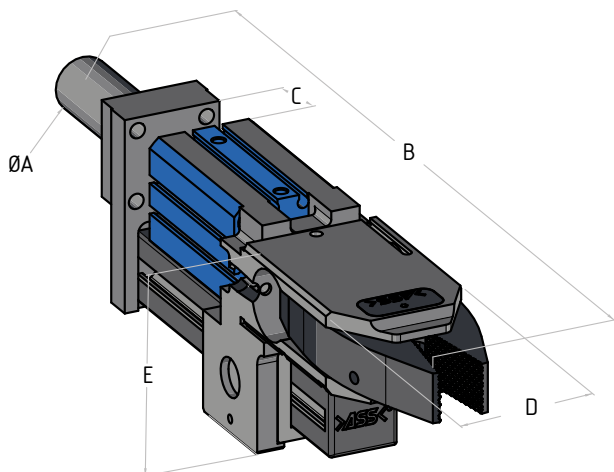


N° article	Description	A	B	C	D	E	Poids (g)
1-720-04-00	GAZ S 12-10-30	30	10	82	22	20	17
1-720-07-00	GAZ S 12-10-60	60	10	112	22	20	20
1-720-10-00	GAZ S 12-10-90	90	10	142	22	20	24
1-720-13-00	GAZ S 12-14-40	40	14	96	22	20	38
1-720-16-00	GAZ S 12-14-80	80	14	136	22	20	46
1-720-19-00	GAZ S 12-14-120	120	14	176	22	20	55
1-720-22-00	GAZ S 20-20-50	50	20	129	36	30	80
1-720-25-00	GAZ S 20-20-100	100	20	179	36	30	96
1-720-28-00	GAZ S 20-20-150	150	20	229	36	30	111
1-720-31-00	GAZ S 32-20-50	50	20	143	48	30	86
1-720-34-00	GAZ S 32-20-100	100	20	193	48	30	101
1-720-37-00	GAZ S 32-20-150	150	20	243	48	30	117



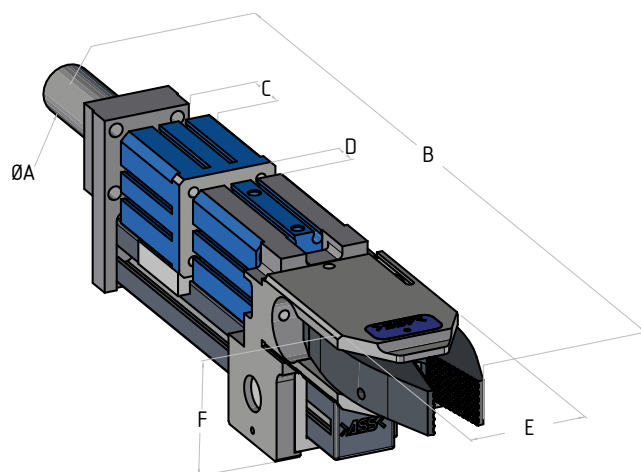
N° article	Description	A	B	C	Poids (g)
1-725-03-00	ADZ 14-12	25	M12x1	M3	12
1-725-06-00	ADZ 20-20	35	M17x1	M5	22
1-725-09-00	ADZ 20-32	45	M17x1	M5	33
1-725-12-00	ADZ 30-32	45	M27x1	M5	42

HUZ 25
Pince GRZ 25 sur vérin



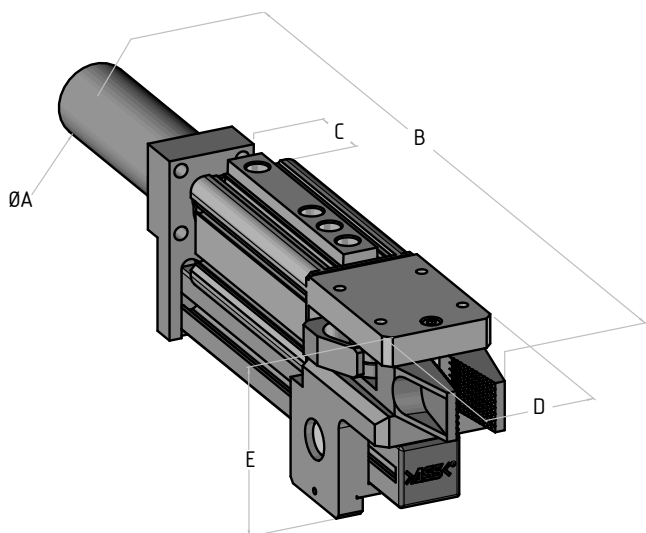
N° article	Description	A	B	C	D	E	Poids (g)
1-741-30-00	HUZ 25-30	20	270	30	30	78	879
1-741-31-00-1	HUZ 25-30 CS		893				
1-742-30-00	HUZ 25 32-30	20	282	30	30	83	1267
1-742-31-00-1	HUZ 25 32-30 CS						827

HUZ 25 D
Pince GRZ 25 sur double vérin



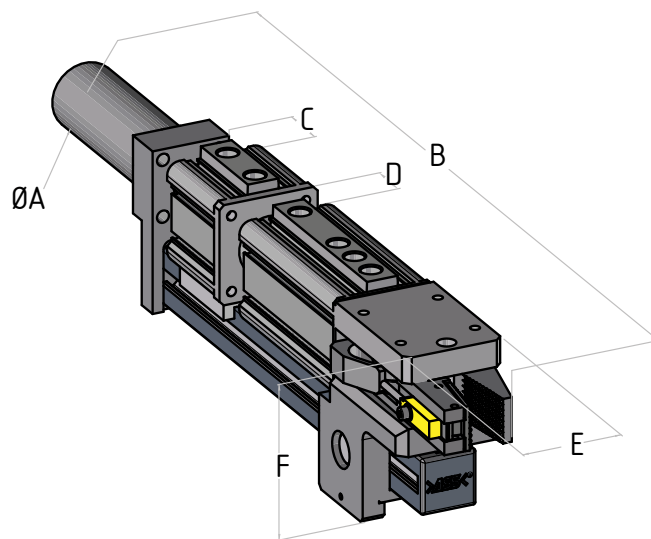
N° article	Description	A	B	C	D	E	F	Poids (g)
1-741-32-00	HUZ 25-20-10	20	313	10	20	30	78	1060
1-741-33-00-1	HUZ 25-20-10 CS							1074
1-742-32-00	HUZ 25-32-30-10	20	345	10	30	30	83	1267
1-742-33-00-1	HUZ 25-32-30-10 CS							991
1-742-34-00	HUZ 25 32-30-20	30	387	20	30		83	1331

HUZ 32
Pince GRZ 32 sur vérin



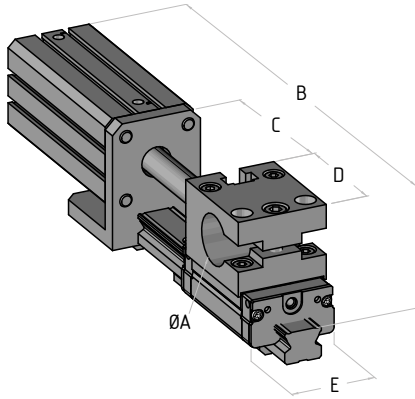
N° article	Description	A	B	C	D	E	Poids (g)
1-740-12-00	HUZ 32-30	30	304	30	30	92	1310
1-740-15-00	HUZ 32-30 C		307				1428
1-740-18-00	HUZ 32-30 CS		307				1387
1-740-21-00	HUZ 32-40	30	314	40	30	92	1371
1-740-24-00	HUZ 32-40C		317				1417
1-740-27-00	HUZ 32-40 CS		317				1449

HUZ 32 D
Pince GRZ 32 sur double vérin



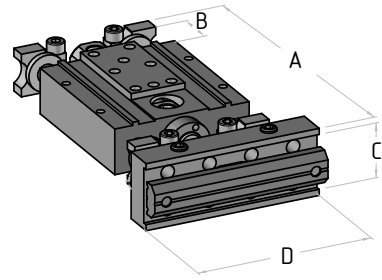
N° article	Description	A	B	C	D	E	F	Poids (g)
1-740-54-00	HUZ 32-20-10 C	30	361	10	20	30	92	1191
1-740-57-00	HUZ 32-20-10 CS							1191
1-740-64-00	HUZ 32-20-20 C	30	371	20	20	30	92	1222
1-740-67-00	HUZ 32-20-20 CS							1222
1-740-74-00	HUZ 32-20-30 C	30	381	30	20	30	92	1256
1-740-77-00	HUZ 32-20-30 CS							1256

HUE
Vérin d'approche ou de coupe CCE



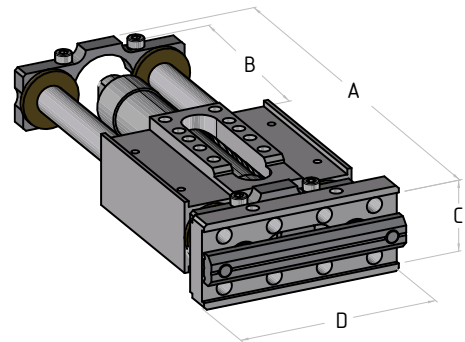
N° article	Description	A	B	C	D	E	Poids (g)
1-745-11-00	HUE 20-30-20	20	166	30	53	36	656
1-745-10-00	HUE 20-50-20		206	30			740
1-745-12-00	HUE 20-75-20		267	75			869
1-745-13-00	HUE 20-100-20		317	100			967
1-745-14-00	HUE 20-125-20		367	125			1089

HEU 10
Vérin avec guide double



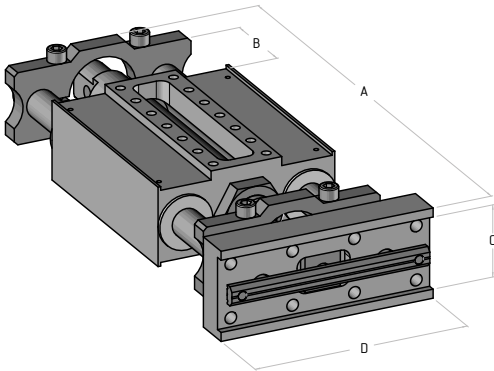
N° article	Description	A	B	C	D	Poids (g)
1-752-60-00	HEU 10-15	98	15	18	38	207
1-752-61-00	HEU 10-60	143	60	18	38	239

HEU 16/HEU L 16
Vérin avec guide double / Vérin léger avec guide double



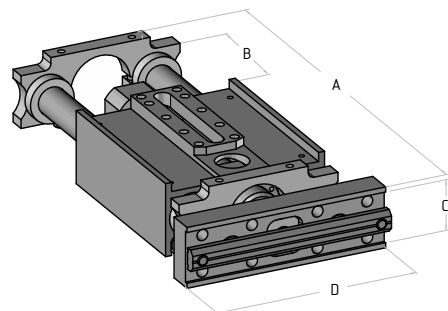
N° article	Description	A	B	C	D	Poids (g)
1-752-01-00	HEU 16-25	122	0-25	25	70	490
1-752-00-00	HEU 16-50	147	0-30			546
1-752-02-00	HEU 16-80	177	0-80			583
1-752-03-00	HEU 16-100	197	0-100			624
1-752-06-00	HEU 16-125	222	0-125			661
1-752-09-00	HEU 16-160	257	0-160			721
1-752-12-00	HEU 16-200	297	0-200			793
1-752-40-00	HEU L 16-25	122	0-25	25	70	397
1-752-43-00	HEU L 16-50	147	0-30			411
1-752-46-00	HEU L 16-80	177	0-80			421
1-752-49-00	HEU L 16-100	197	0-100			473

HEU 25
Vérin avec guide double



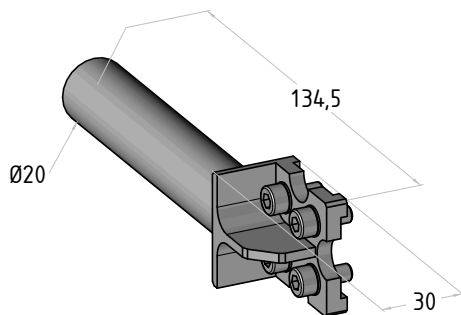
N° article	Description	A	B	C	D	Poids (g)
1-752-20-00	HEU 25-80	260	80	40	100	2744
1-752-21-00	HEU 25-100	280	100			2827
1-752-22-00	HEU 25-160	340	160			3070
1-752-24-00	HEU 25-200	380	200			3153

HEU 20
Vérin avec guide double



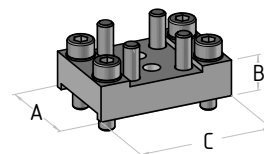
N° article	Description	A	B	C	D	Poids (g)
1-752-70-00	HEU 20-50	194	50	25	100	1300
1-752-71-00	HEU 20-100	244	100	25	100	1483

HEU AU
Fixation sur HEU



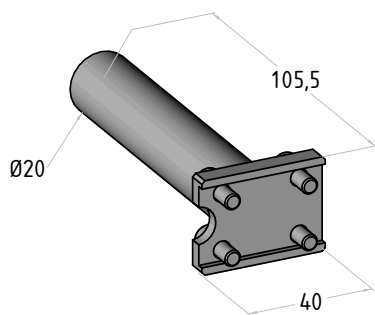
N° article	Description	Poids (g)
1-753-00-00	AU 20 - 100 HEU 16	79

AP HEU
Fixation pour HEU sur profilé



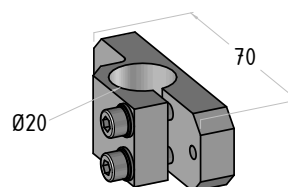
N° article	Description	A	B	C	Poids (g)
1-753-10-00	AP HEU 16	30	12	45	65
1-753-20-00	AP HEU 25	30	20	120	295

HEU AE
Support pour HEU



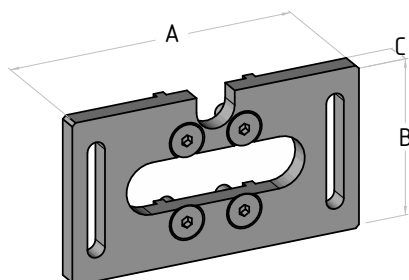
N° article	Description	Poids (g)
1-753-03-00	AE 20 - 100 HEU 16	67

KN HEU
Support de fixation sur HEU



N° article	Description	Poids (g)
1-753-08-00	KN HEU 16	58

GP HEU
Support pour HEU



N° article	Description	A	B	C	Poids (g)
1-753-06-00	GP HEU 16	90	8	50	73
1-753-27-00	GP HEU 25	140	15	90	257

01 - Interface robot

02 - Structure

03 - Fixations

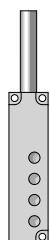
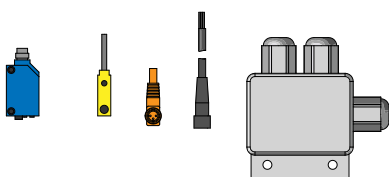
04 - Ventouses

05 - Pinces

06 - Doigts

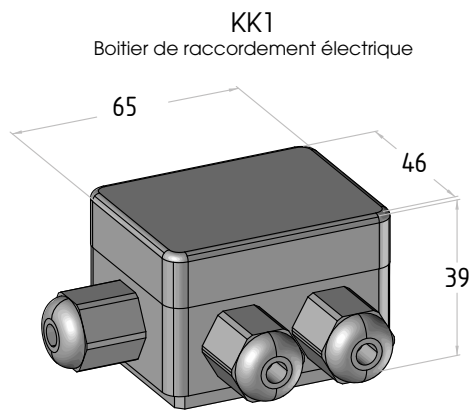
07 - Découpe

08 - Éléments spéciaux

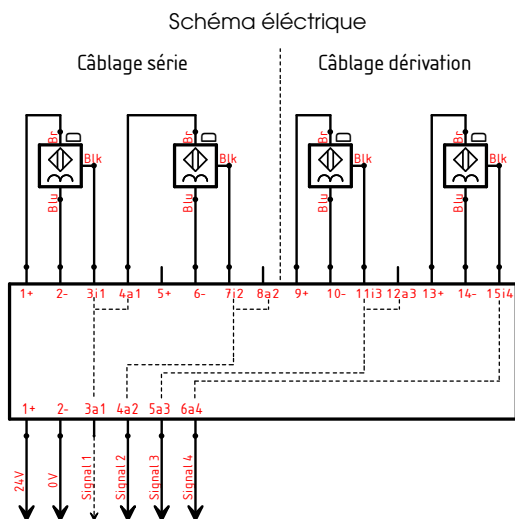


09 - Éléments électriques

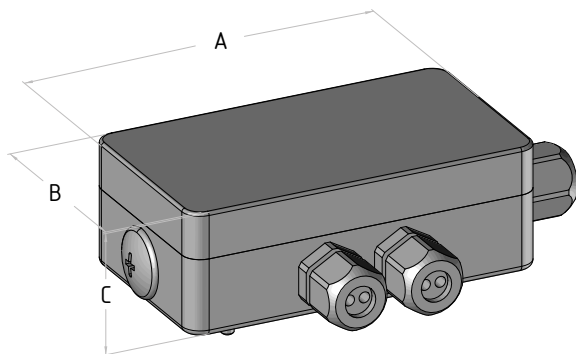
10 - Éléments pneumatiques



N° article	Description	Poids (g)
1-805-20-00	KK 1	146

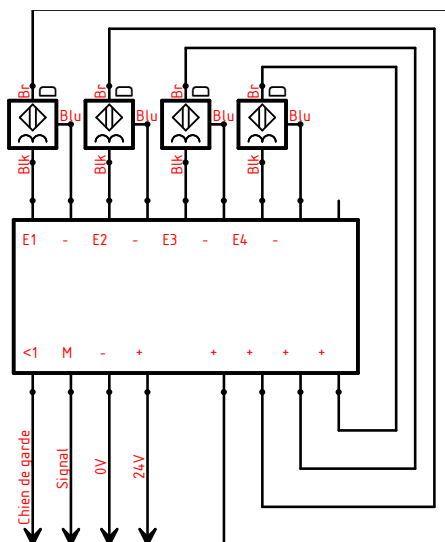


RPLG
Boîtier relais de raccordement électrique

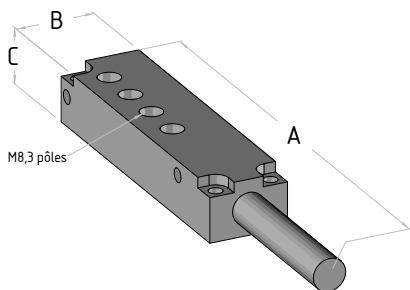


N° article	Description	A	B	C	Poids (g)
1-805-10-00	RPLG 2	65	65	40	154
1-805-12-00	RPLG 4				325
1-805-14-00	RPLG 6	115	80	44	340
1-805-16-00	RPLG 8				365

Schéma électrique

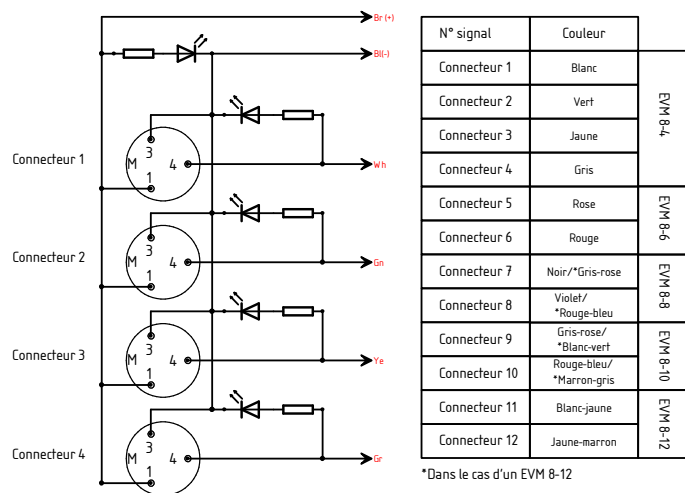


EVM
Boîtier de raccordement électrique

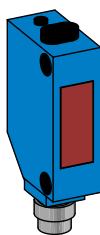


N° article	Description	A	B	C	L câble (mm)	Poids (g)
1-808-20-00	EVM 8-4	92	24	17	10	630
1-808-22-00	EVM 8-6	118			10	785
1-808-24-00	EVM 8-8	144			10	860
1-808-26-00	EVM 8-10	170			10	945
1-808-28-00	EVM 8-12	196			10	1040

Schéma électrique

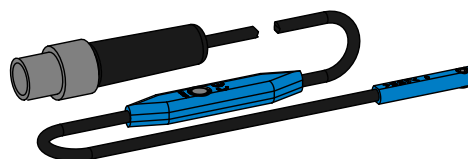


LES 6
Détecteur photoélectrique



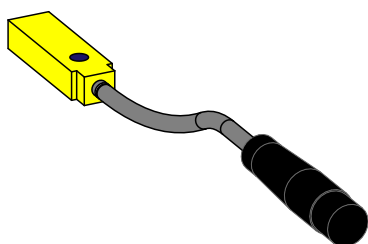
N° article	Description	U DC (v)	Connecteur	Poids (g)
4-802-02-00-1	LES 6	10-36	M8 4 pôles	21
4-802-03-00-1	LES 6 NPN			

MFS
Détecteur magnétique



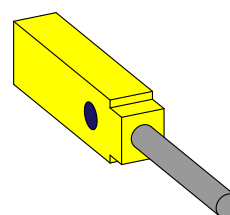
N° article	Description	U DC (v)	Connecteur	Poids (g)
1-808-30-00	MFS T2 3,7	12-30	M8 4 pôles	25

IES
Détecteur inductif



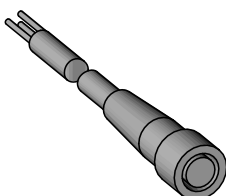
N° article	Description	U DC (v)	Connecteur	L câble (mm)	Poids (g)
1-808-16-00	IES 8 PNP	10-30	M8 3 pôles	300	10
1-808-18-00	IES 8 NPN			160	9

IEK
Détecteur inductif



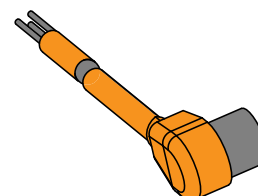
N° article	Description	U DC (v)	L câble (m)	Poids (g)
1-808-12-00	IEK 8 PNP	10-30	3	34
1-808-14-00	IEK 8 NPN			

KG
Rallonge électrique



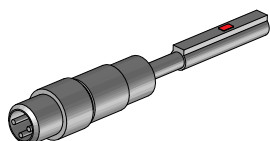
N° article	Description	L câble (m)	Connecteur	Poids (g)
4-803-04-00	KG 8-3	2	M8 3 pôles	135
4-803-02-00	KG 8-4		M8 4 pôles	160

KW
Rallonge électrique coudée



N° article	Description	L câble (m)	Connecteur	Poids (g)
4-803-06-00	KW 8-3	2	M8 3 pôles	136
4-803-07-01	KW 8-4	5	M8 4 pôles	163

ICS 8
Détecteur magnétique



N° article	Description	U DC (v)	Connecteur	Poids (g)
3-808-36-00	ICS 8	4,5-28	M8 3 pôles	8

01 - Interface robot

02 - Structure

03 - Fixations

04 - Ventouses

05 - Pinces

06 - Doigts

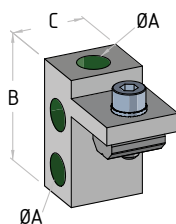
07 - Découpe

08 - Éléments spéciaux

09 - Éléments électriques

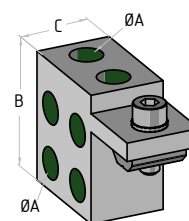
 10 - Éléments pneumatiques

DIS 1
Distributeur 1 sortie



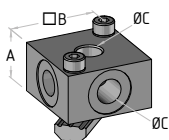
N° article	Description	A	B	C	Poids (g)
7-230-05-00	DIS X 1-4-1/8-1/8	G1/8	35	20	35
7-230-12-00	DIS JU 1-4-1/8-1/8				37
7-230-15-00	DIS X 1-8-1/8-1/8				55
7-230-22-00	DIS JU 1-8-1/8-1/8				58

DIS 2
Distributeur 2 sorties



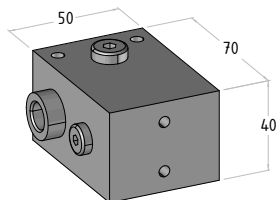
N° article	Description	A	B	C	Poids (g)
7-230-06-00	DIS X 2-4-1/8-1/8	G1/8	35	20	39
7-230-13-00	DIS JU 2-4-1/8-1/8				41
7-230-25-00	DIS X 2-8-1/8-1/8				54
7-230-32-00	DIS JU 2-8-1/8-1/8				57

LVT
Distributeur léger



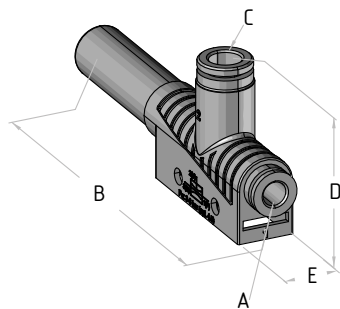
N° article	Description	A	B	C	Poids (g)
1-230-40-00	LVT L M5	10	14	M5	14
1-230-45-00	LVT X 1/8	17	30	G1/8	50
1-230-50-00	LVT X 1/4	22	40	G1/4	99

VAE
Venturi



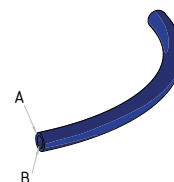
N° article	Description	Poids (g)
1-866-02-00	VAE 10	257

VEL
Venturi



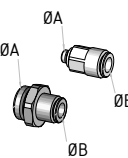
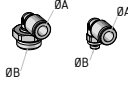

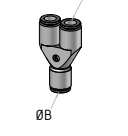

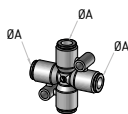
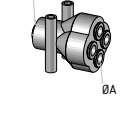
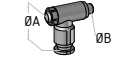
N° article	Description	A	B	C	D	E	Poids (g)
1-866-10-00	VEL 10	6	97	8	40	15	20
1-866-11-00	VEL 15	6	97	8	40	15	20
1-866-12-00	VEL 20	8	168	10	45	20	50
1-866-13-00	VEL 25	8	168	10	45	20	50

PSS
Tuyau flexible PU



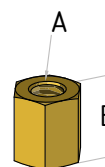
N° article	Description	A	B
0-852-02-00	PSS 4-3 gris	4	2,6
0-852-02-01	PSS 4-3 rouge		
0-852-02-02	PSS 4-3 vert		
0-852-02-03	PSS 4-3 jaune		
0-852-02-04	PSS 4-3 bleu		
0-852-02-05	PSS 4-3 noir		
0-852-02-06	PSS 4-3 transparent	6	4
0-852-04-00	PSS 6-4 gris		
0-852-04-01	PSS 6-4 rouge		
0-852-04-02	PSS 6-4 vert		
0-852-04-03	PSS 6-4 jaune		
0-852-04-04	PSS 6-4 bleu		
0-852-04-05	PSS 6-4 noir		
0-852-04-06	PSS 6-4 transparent		
0-852-04-07	PSS 6-4 orange transparent		
0-852-04-08	PSS 6-4 blanc	8	6
0-852-04-09	PSS 6-4 orange fluo		
0-852-06-00	PSS 8-6 gris		
0-852-06-02	PSS 8-6 vert		
0-852-06-03	PSS 8-6 jaune		
0-852-06-04	PSS 8-6 bleu		
0-852-06-05	PSS 8-6 noir		

Raccord instantané

	N° article	Description	A	B	Poids (g)
	3-852-30-00	STA M3-3-0,5	M3	3	3
	3-852-32-00	STA M3 4-3		4	3
	3-852-34-00	STA M5 4-3	M5	4	4
	3-852-36-00	STA M5 6-4		6	4
	3-852-38-00	STA 1/8 4-3	G1/8	4	6
	3-852-40-00	STA 1/8 6-4		6	6
	3-852-42-00	STA 1/8 8-6		8	6
	3-852-43-00	STA 1/4 6-4	G1/4	6	11
	3-852-44-00	VSL M3 4-3	M3	4	3
	3-852-46-00	VSL M5 4-3	M5	4	3
	3-852-48-00	VSL M5 6-4		6	4
	3-852-50-00	VSL 1/8 4-3	G1/8	4	11
	3-852-52-00	VSL 1/8 6-4		6	14
	3-852-54-00	VSL 1/8 8-6		8	18
		3-852-56-00	VSL 1/4 6-4	G1/4	6
	3-852-58-00	VSL 1/4 8-6	G1/4	8	24
	3-851-01-01	STG 4	4	4	2
	3-851-01-02	STG 6	6	6	3
	3-851-01-03	STG 8	8	8	9
	3-851-01-04	STG 6-4	6	4	3
	3-851-01-05	STG 8-6	8	6	8
	3-851-04-01	STY 4	4	4	3
	3-851-04-02	STY 6	6	6	5
	3-851-04-03	STY 8	8	8	13
	3-851-04-04	STY 6-4	4	6	5
	3-851-04-05	STY 8-6	6	8	13
	3-851-02-01	STT 4	4		3
	3-851-02-02	STT 6	6		6
	3-851-02-03	STT 8	8		15
	3-851-03-01	STX 4	4		4
	3-851-03-02	STX 6	6		6
	3-851-03-03	STX 8	8		15
	3-851-05-01	STF 4	4	4	16
	3-851-05-02	STF 6-4		6	13
	3-851-05-03	STF 6	6	6	32
	3-851-05-04	STF 8-6		8	26
	3-850-01-01	RDU* M5 4-3	M5	4	15
	3-850-01-02	RDU* M5 6-4		6	17
	3-850-01-03	RDU* G1/8 4-3	G1/8	4	16
	3-850-01-04	RDU* G1/8 6-4		6	18

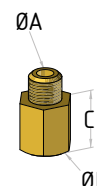
*RDU : régulateur de débit en ligne

PMM Raccord femelle / femelle



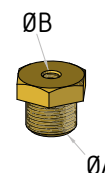
N° article	Description	A	B	Poids (g)
1-858-38-00	PMM M5	M5	9	3
1-858-40-00	PMM 1/8	G1/8	18	15
1-858-42-00	PMM 1/4	G1/4	26	28

RNL Réduction longue



N° article	Description	A	B	C	Poids (g)
1-858-20-00	RNL 1/8-1/8	G1/8	G1/8	15	17
1-858-22-00	RNL 1/8-1/4	G1/4	G1/8	18	33
1-858-24-00	RNL 1/4-1/4		G1/4		27
1-858-26-00	RNL 1/4-1/8	G1/8	G1/4	18	23

RNK Réduction courte



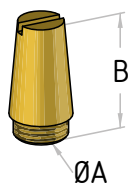
N° article	Description	A	B	Poids (g)
1-858-28-00	RNK M3-M5	M5	M3	2
1-858-30-00	RNK M5-1/8	G1/8	M5	7
1-858-32-00	RNK M5-1/4	G1/4	M5	16
1-858-34-00	RNK 1/8-1/4		G1/8	10

PDN Adaptation mâle / mâle



N° article	Description	A	B	Poids (g)
1-858-08-00	PDN M5-M5	M5	M5	2
1-858-10-00	PDN 1/8-1/8	G1/8	G1/8	11
1-858-12-00	PDN 1/4-1/4	G1/4	G1/4	8
1-858-14-00	PDN 1/8-M5	G1/8	M5	20
1-858-16-00	PDN 1/4-1/8	G1/4	G1/8	19

PSD
Silencieux



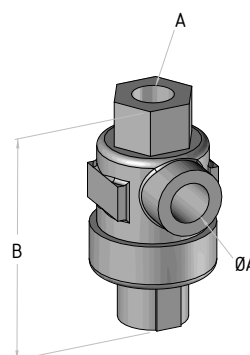
N° article	Description	A	B	Poids (g)
1-864-02-00	PSD M5	M5	16	5
1-864-04-00	PSD 1/8	G1/8	18	7
1-864-06-00	PSD 1/4	G1/4	19	14

PVS
Vis bouchon

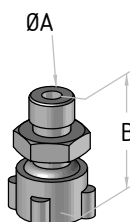


N° article	Description	A	Poids (g)
1-858-44-00	PVS M5	M5	2
1-858-46-00	PVS 1/8	G1/8	7
1-858-48-00	PVS 1/4	G1/4	15

SEV
Vanne d'échappement d'air rapide



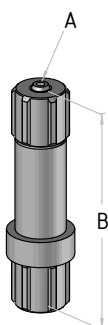
ADS
Silencieux d'échappement



N° article	Description	A	B	Poids (g)
1-864-10-00	ADS 1/8	G1/8	27	19
1-864-12-00	ADS 1/4	G1/4	32	34

N° article	Description	A	B	Poids (g)
1-864-16-00	SEV 1/8	G1/8	42	93
1-864-18-00	SEV 1/4	G1/4	65	165

FSL
Filtre à particules



N° article	Description	A	B	Poids (g)
1-852-26-00	FSL 4	4/3	57	6
1-852-27-00	FSL 6	6/4	64	10

Index

A

AD 14 GRZ / Support de pince	39
ADK / Capuchon	8
ADP / Profilé plastique rapporté	12
ADS / Silencieux d'échappement	66
ADZ / Support pour VCC	56
AF / Angle de fixation, renfort 90°	10
Aiguille	42
ALI 10 C1 / Pince Alligator	37
ALI 10 C2 M / Pince Alligator	37
ALI 10 C2 / Pince Alligator adaptable	37
ALI 20 C1 A / Pince Alligator adaptable	38
ALI 20 C1 / Pince Alligator	38
ALI 20 C2 / Pince Alligator	38
APB QLMA / Adaptation pour plaque de base SCR FP 150 M	4
APB QLMI / Adaptation pour plaque de base SCR FP 90 M	4
APB SP / Adaptation pour plaque SEPRO	3
APB SP2 / Adaptation pour plaque SEPRO	3
AP HEU / Fixation pour HEU	59
ASN AQ / Corps de coupe carottes carré automatique	49
ASN AR / Corps de coupe carottes rond automatique	49
ASN ARK / Corps de coupe carottes rond automatique à force augmentée	49
ASN HP / Support ASN SE	52
ASN HR / Corps de coupe carottes rond renforcé manuel	49
ASN SB / Support de coupe carottes orientable	53
ASN SE / Coupe carottes avec course d'approche	52
ASZ HS / Support de coupe carottes fixe	53
ASZ KA / Support de pince sur coupe carottes	53
ASZ KF / Support de coupe carottes sur ressort	53
ASZ KS / Support de coupe carottes réglable	53
AVI / Adaptation ventouse mâle/femelle	35

B

BP 90 / Plaque d'adaptation SEPRO	3
BP 120 / Plaque d'adaptation SEPRO	3
BP 135/146 / Plaque d'adaptation SEPRO	3

C

Caoutchouc naturel	34
CCE / Coupe carottes escamotable	48
CF / Pièce de fixation angulaire	17
CMB/CFB / Système d'accrochage et de centrage sur moule	55
CML 10 F / Porte-pièce fixe Ø10	15
CML 10 FP / Porte-pièce orientable Ø10	15
CML 10 FV / Porte-ventouse fixe Ø10	23
CML 10 FW / Porte-ventouse orientable Ø10	23
CML 10 KP / Porte-pièce orientable sur ressort Ø10	15
CML 10 KV / Porte-ventouse fixe sur ressort Ø10	23
CML 10 KW / Porte-ventouse orientable sur ressort Ø10	23
CML 20 F / Porte-pièce fixe Ø20	15
CML 20 FP / Porte-pièce orientable Ø20	15
CML 20 FV / Porte-ventouse fixe Ø20	23
CML 20 FW / Porte-ventouse orientable Ø20	23
CP 1 / Contre plaque 1 filetage	9
CP 2 / Contre plaque 2 filetages	9

Index

CPS / Crochet pneumatique	44
CR FP / Système de connexion pneumatique	2
CUO / Système de compliance universel	6

D

DIS 1 / Distributeur 1 sortie	64
DIS 2 / Distributeur 2 sorties	64
DKS / Fixation tournant	10
DP 14 / Doigt Ø14 mm	45
DP 20 / Doigt Ø20 mm	45
DP 30 / Doigt Ø30 mm	45
DP B / Butée avec protection Viton pour DP	45
DP BR / Butée sur ressort pour DP	45
DP BU / Butée pour DP	45
DP G / Guide pour DP	45
DPL / Butée	55
DPL PU / Butée PU	55
DP SD / Support détecteur pour DP	45

E

EPL / Plaque de liaison	11
EVM / Boîtier de raccordement électrique	61

F

FSL / Filtre à particules	66
FTC / Pièce de fixation pour tubes perpendiculaires	17
FTL / Pièce de fixation de tubes parallèles	17

G

GAZ S / Support articulé pour VCC	56
GAZ / Support pour VCC	56
GGE 14 F / Support détecteur LES 6	20
GGG 90 M / Porte-pince sur ressort à 90°	19
GGG 90 / Porte-pince sur ressort à 90°	19
GGG M / Porte-pince sur ressort	19
GGG / Porte-pince sur ressort	19
GGK / Porte-pince avec guidage à billes	19
GGS SF / Capteur d'empilage	19
GLA V / Bras de fixation renforcée	18
GP HEU / Support pour HEU	59
GRZ 14 / Corps et mors	39
GRZ 14 / Pince 75 N	39
GRZ 20 / Pince 100 N à mors orientables	40
GRZ 25 / Corps et mors	41
GRZ 25 / Pince 350 N	41
GRZ 32 / Pince 350 N	41
GRZ/PI 10-12 / Pince 28 N	39
GSE U / Porte-ventouse fixe avec prise d'air en pied	25
GWP EX 5 U / Contre plaque pour pièce additionnelle	9

H

HEU 10 / Vérin avec guide double	58
HEU 16/HEU L 16 / Vérin avec guide double/ Vérin léger avec guide double	58
HEU 20 / Vérin avec guide double	58

Index

HEU 25 / Vérin avec guide double	58
HEU AE / Support pour HEU	59
HEU AU / Fixation sur HEU	59
HKS / Contre plaque pour pièce additionnelle	9
HUE / Vérin d'approche ou de coupe CCE	58
HUZ 25 D / Pince GRZ 25 sur double vérin	57
HUZ 25 / Pince GRZ 25 sur vérin	57
HUZ 32 D / Pince GRZ 32 sur double vérin	57
HUZ 32 / Pince GRZ 32 sur vérin	57
I	
ICS 8 / Détecteur magnétique	62
IEK / Détecteur inductif	62
IES / Détecteur inductif	62
IGP / Pince 3 mors	42
Insert mâle pour VN 1	35
Insert mâle pour VN 2/3	35
Insert mâle pour VN O	35
K	
KG / Rallonge électrique	62
KK1 / Boîtier de raccordement électrique	61
KKB / Attache flexible et câble sur profilé	12
KKP / Fourreau plastique pour flexible	12
KN HEU / Support de fixation sur HEU	59
KPL F / Fixation croisillon plat	10
KW / Rallonge électrique coudée	62
L	
LES 6 / Détecteur photoélectrique	62
LPU / Liaison profilé universelle	10
LVT / Distributeur léger	64
M	
MFS / Détecteur magnétique	62
N	
NGR 12 / Pince à aiguilles	42
NGR X 16-10 / Pince à aiguilles	42
Nitrile	28
P	
PB / Plaque de base	2
PBR / Système de plaque de base sur ressort	2
PDN / Adaptation mâle / mâle	65
PFC / Pièce de fixation fixe	16
PFD / Plaque de liaison droite	11
PFP C / Fixation croisillon	10
PFP / Fixation « tunnel »	10
PF / Plaque de liaison ajustable	11
PFR ARO / Pièce de fixation articulée avec rotule	16
PFR AR / Pièce de fixation articulée	16
PFR / Pièce de fixation réglable	16
PFR RO / Pièce de fixation réglable avec rotule	16

Index

PFR VU / Pièce de fixation renforcée	16
PFT / Pièce de fixation de tube sur profilé	17
PFT RO / Pièce de fixation de tube sur profilé avec rotule	17
PI 10-08 / Pince 19 N	39
PI 20-16 / Pince 75 N	40
PL R / Équerre de liaison	11
PMM / Raccord femelle / femelle	65
PPP / Doigt 20 mm	46
PRL / Plaque de liaison en L	11
Profilé JU	8
Profilé K	8
Profilé L	8
Profilé X	8
PRP / Plaque de réduction pour PB	5
PRT / Plaque de liaison en T	11
PSD / Silencieux	66
PSK / Coupleur pneumatique	2
PSP / Plaque support main de préhension pour stockage	5
PSS / Tuyau flexible PU	64
PVA / Porte-ventouse orientable	25
PV / Porte-ventouse fixe	25
PVR A E / Porte-ventouse orientable sur ressort avec écrou et contre écrou	26
PVR A / Porte-ventouse orientable sur ressort	26
PVR U A / Porte-ventouse fixe sur ressort (antirotation)	26
PVR U E / Porte-ventouse fixe sur ressort (antirotation avec écrou et contre écrou)	26
PVS / Vis bouchon	66

R

Raccord instantané	65
RNK / Réduction courte	65
RNL / Réduction longue	65
RPLG / Boîtier relais de raccordement électrique	61

S

SCR FP AD / Plaque interface pour SCR – FP M	4
SCR FP ME CM / Câble de raccordement électrique côté main	5
SCR FP ME / Connecteur électrique de SCR – FP côté main	5
SCR FP M / Système de changement rapide semi-automatique côté main	4
SCR FP RE CF / Câble de raccordement électrique côté robot	5
SCR FP RE / Connecteur électrique de SCR – FP côté robot	5
SCR FP R / Système de changement rapide semi-automatique côté robot	4
SCR / Système de changement rapide à plaque	2
SEG / Lame de coupe carottes	52
SEG / Lame de coupe carottes droite	51
SEK / Lame « pince » de coupe carottes	51
SES / Lame de coupe carottes inclinée	50
SEV / Vanne d'échappement d'air rapide	66
SEW / Lame de coupe carottes à 90°	51
SEZ / Lame de coupe carottes en forme Z	50
SH / Support détecteur cylindrique	20
Silicone	30
Siton	32
SKS / Bras de fixation courte	18
SP AR / Bras de fixation articulée	18
SP / Bras de fixation	18

Index

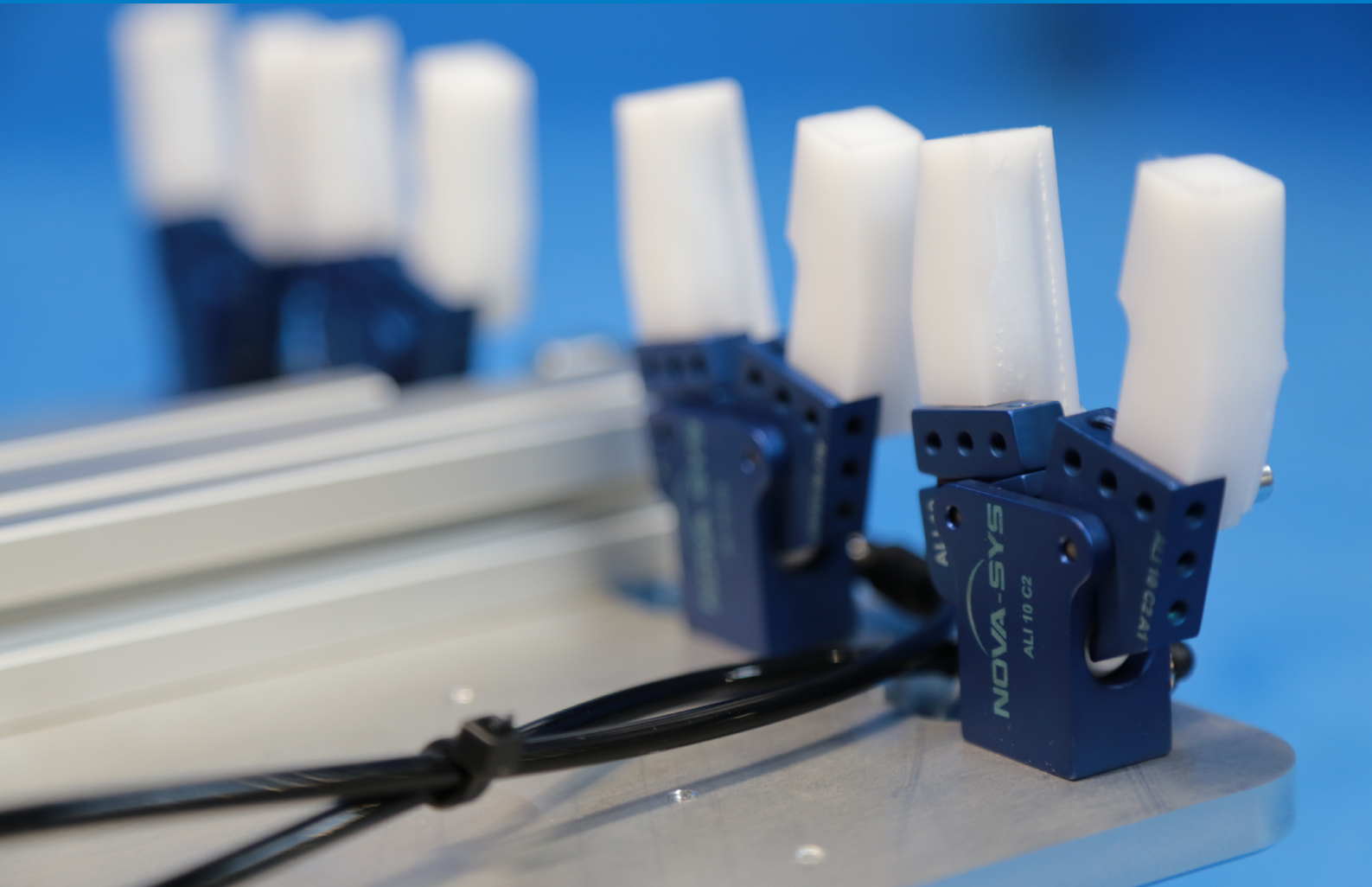
SVF / Porte-ventouse sur profilé	24
SVL / Porte-ventouse sur profilé	24
SVRO / Porte-ventouse orientable à 360° sur profilé	24
SVR / Porte-ventouse réglable sur profilé	24
SZD / Vérin avec support double	56
T	
TP / Rallonge	18
Tubes CML / Rallonge CML Ø10 et Ø20	15
V	
VAR E / Porte-ventouse avec ressort non visible (avec écrou et contre écrou)	26
VAR / Porte-ventouse avec ressort non visible	26
VBW / Plaque de liaison à 45°	11
VCC / Vérin course courte	56
W	
WLS GA / Porte-ventouse réglable et articulé sur profilé	24
Z	
ZTB / Doigt de centrage	55

Nous contacter

ZA MONTEPY
Rue de Montepy
69210 FLEURIEUX SUR L'ARBRESLE
France

Téléphone : 04 78 56 31 81

Fax : 04 27 02 72 57



NOVA-SYS | Expert de la main de préhension modulaire

**NOVA-SYS**

VECTEUR D'INNOVATION